

FIG. 1

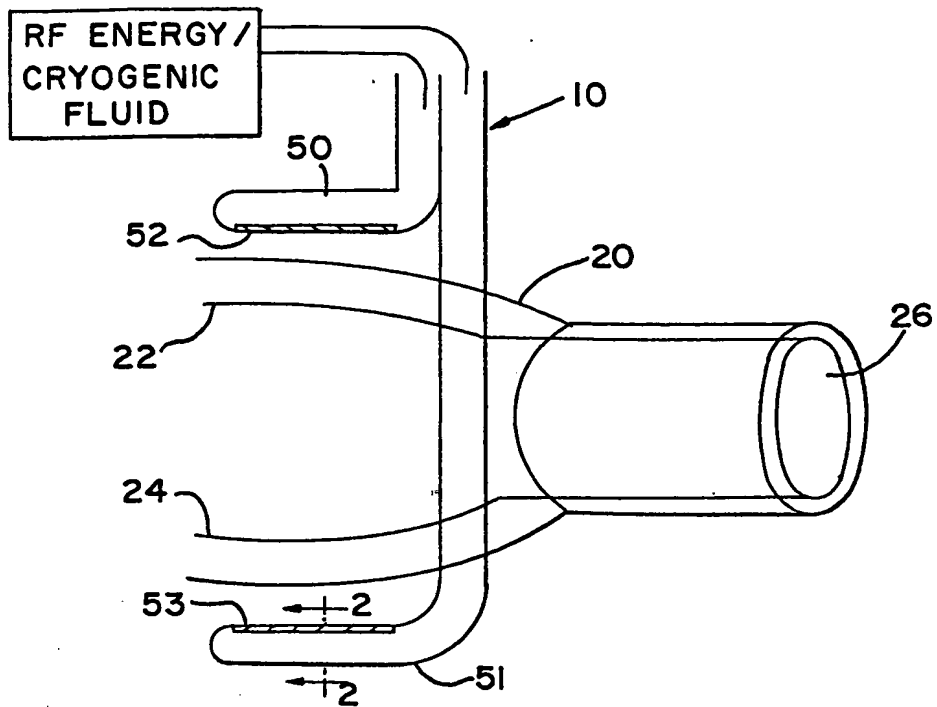


FIG. 2

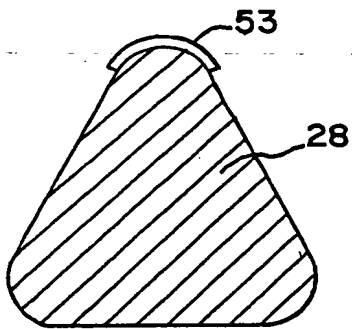


FIG. 3

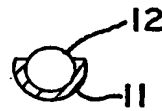


FIG. 4

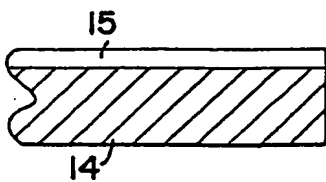


FIG. 5

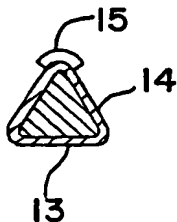


FIG. 6

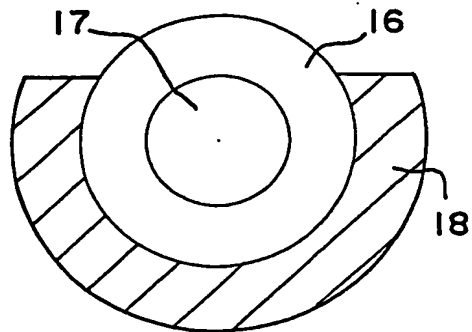


FIG. 7

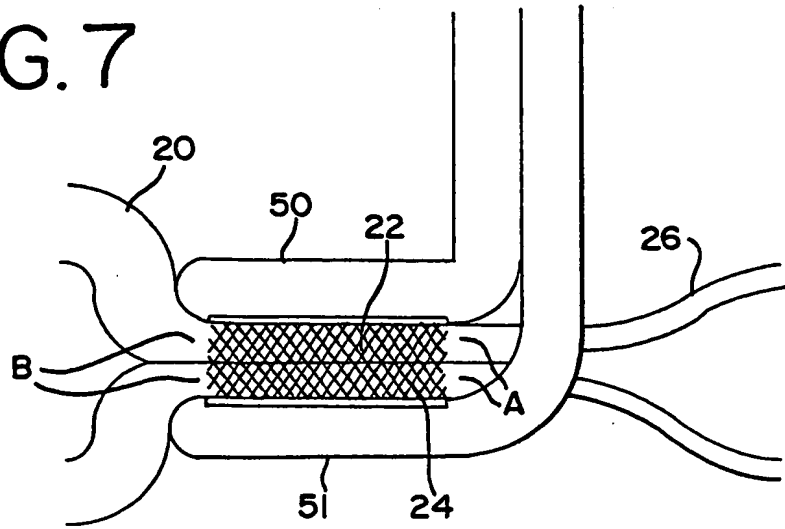


FIG. 8

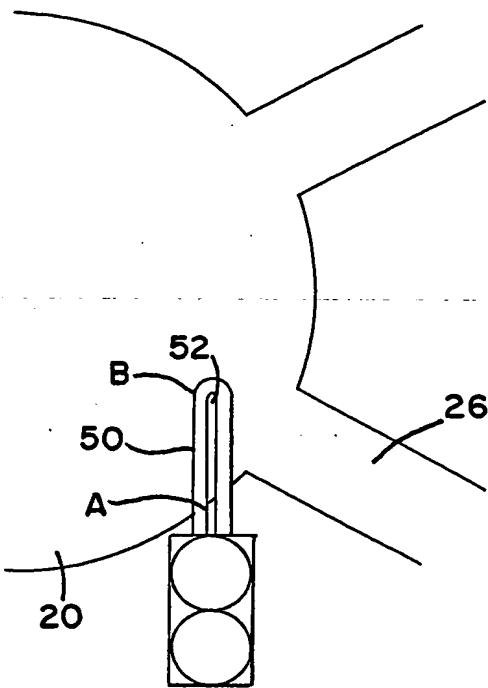


FIG. 9

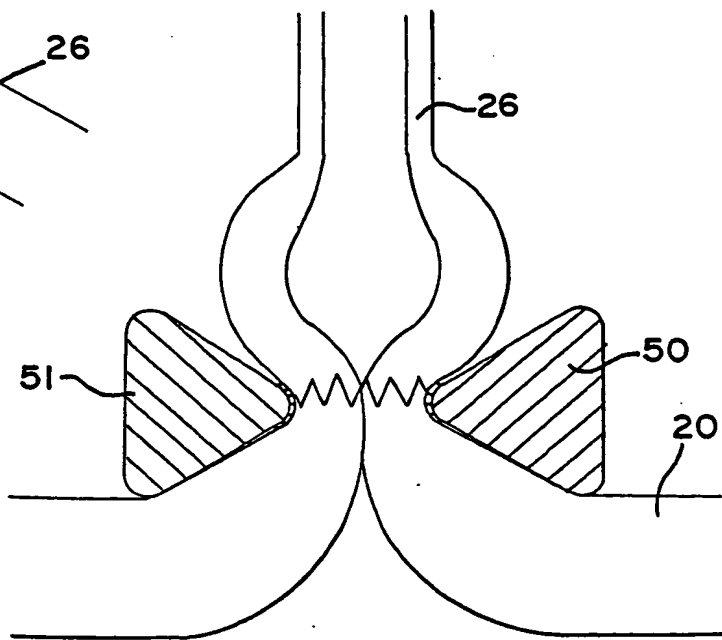


FIG.10

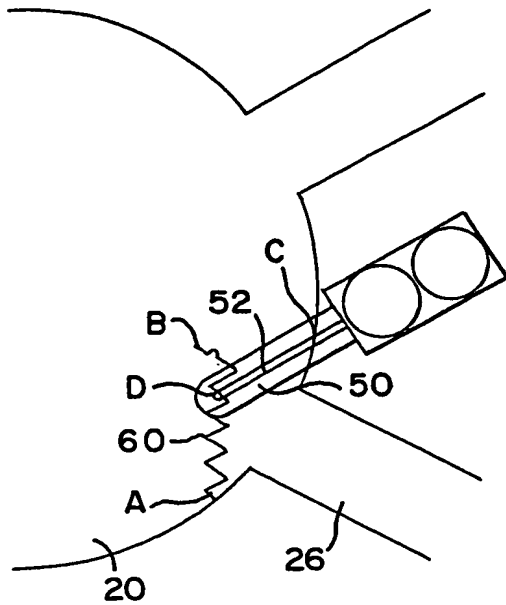


FIG.11

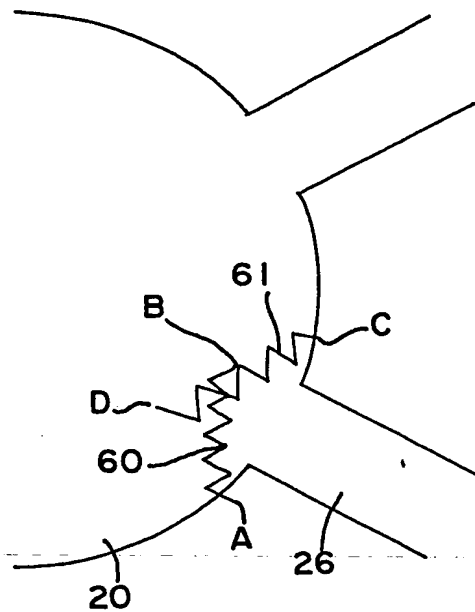


FIG.12

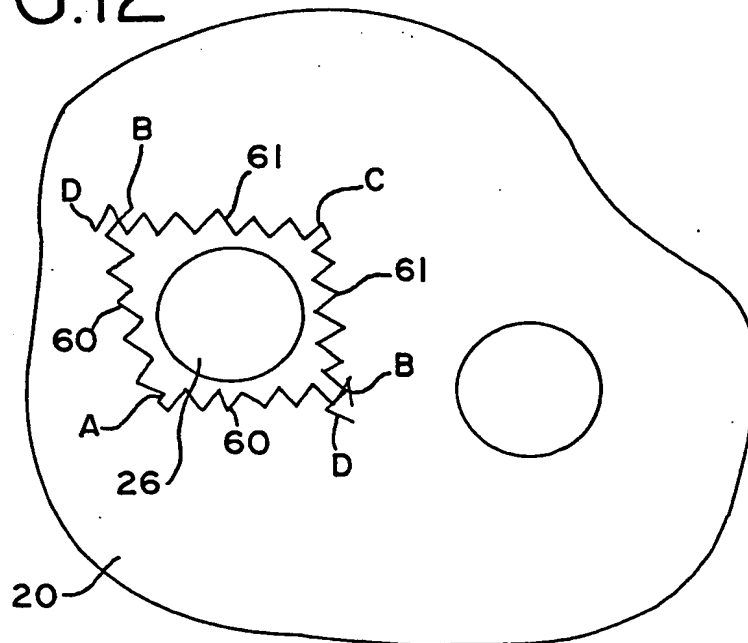


FIG. 19

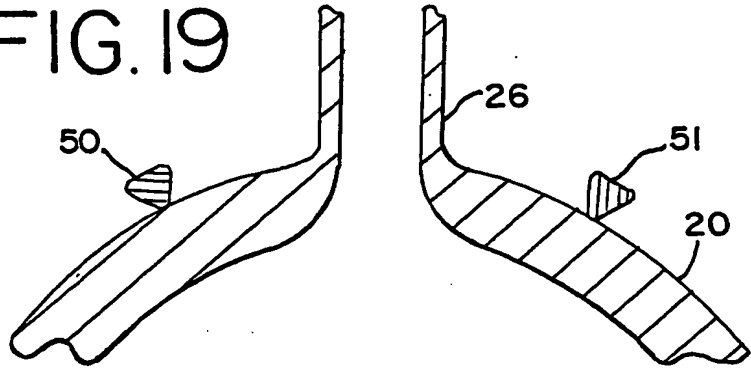


FIG. 18

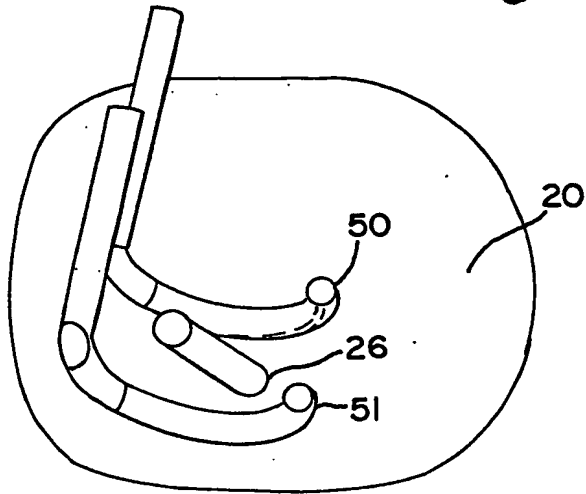


FIG. 21

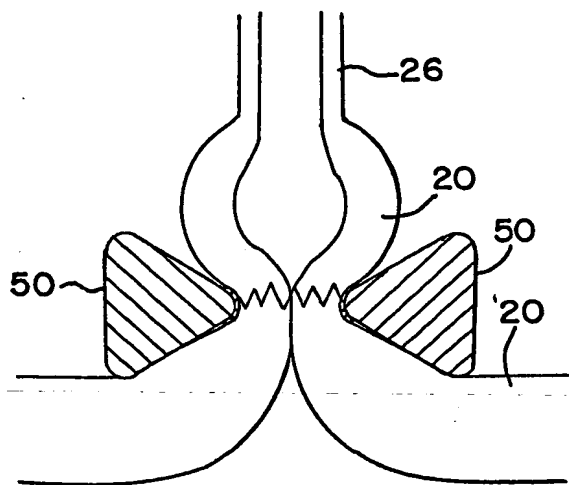


FIG. 20

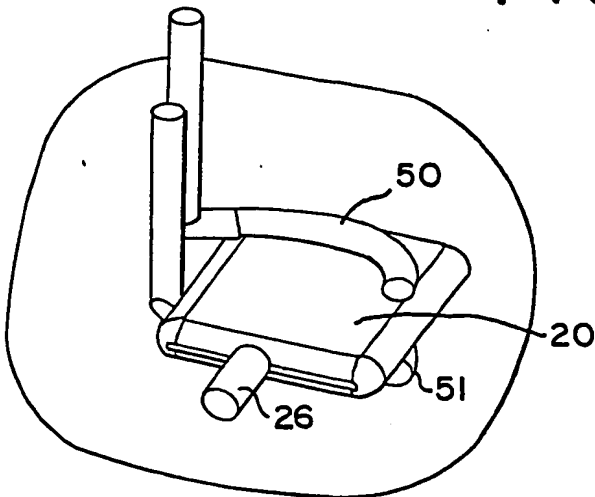


FIG. 22

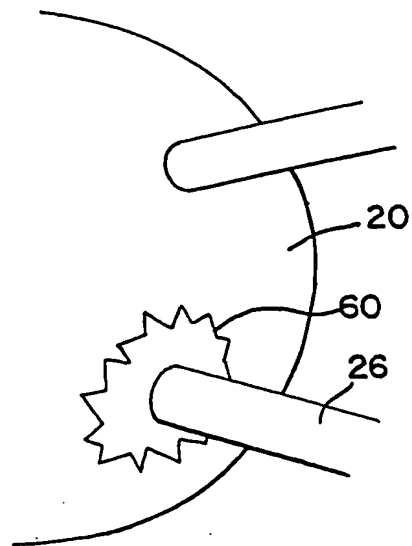


FIG. 19

FIG.24

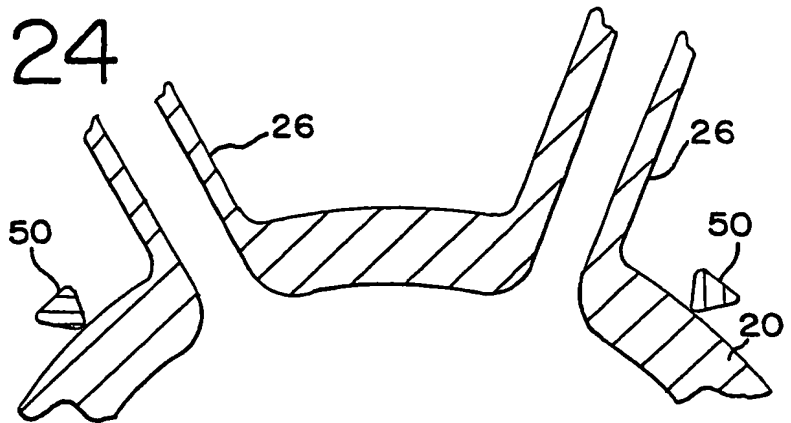


FIG.23

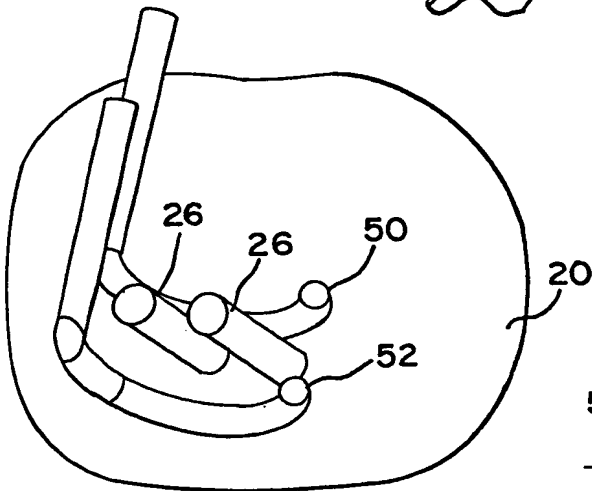


FIG.26

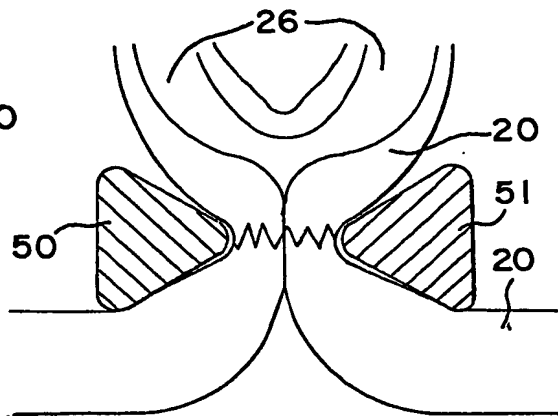


FIG.25

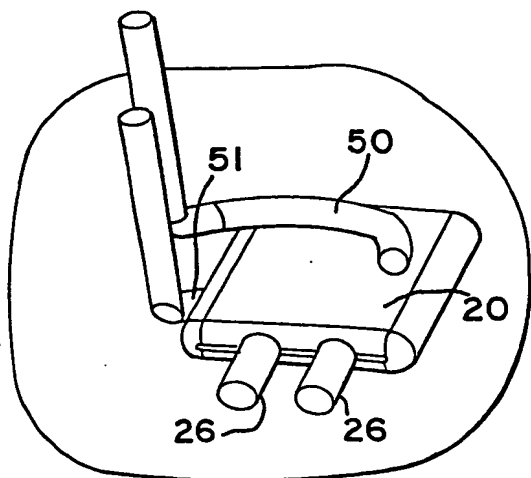


FIG.27

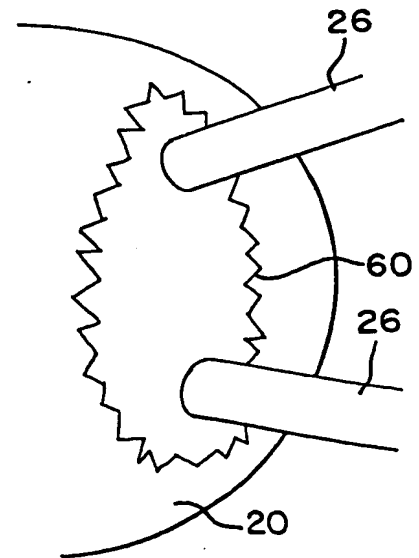


FIG. 23

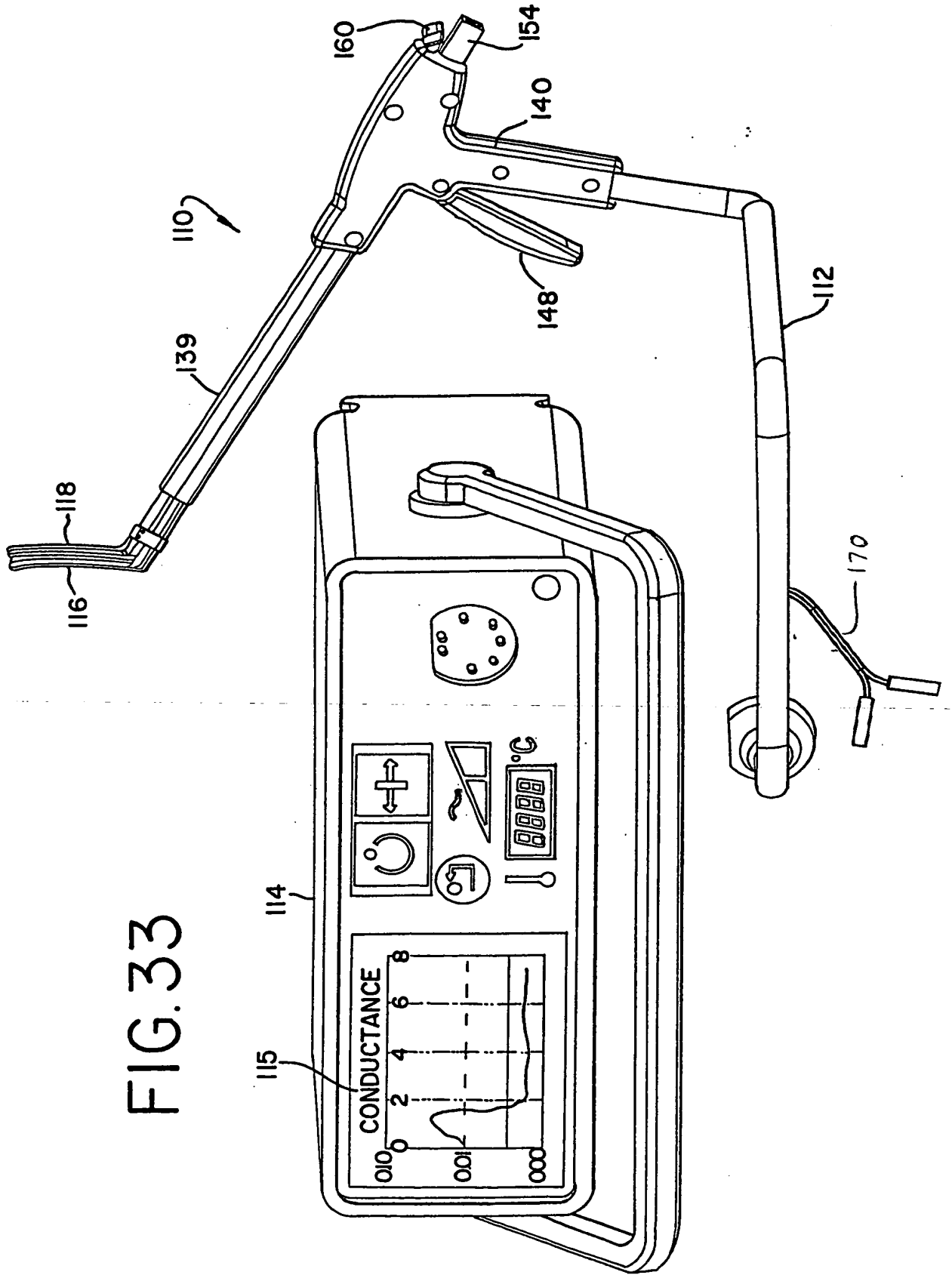


FIG. 33

FIG. 34

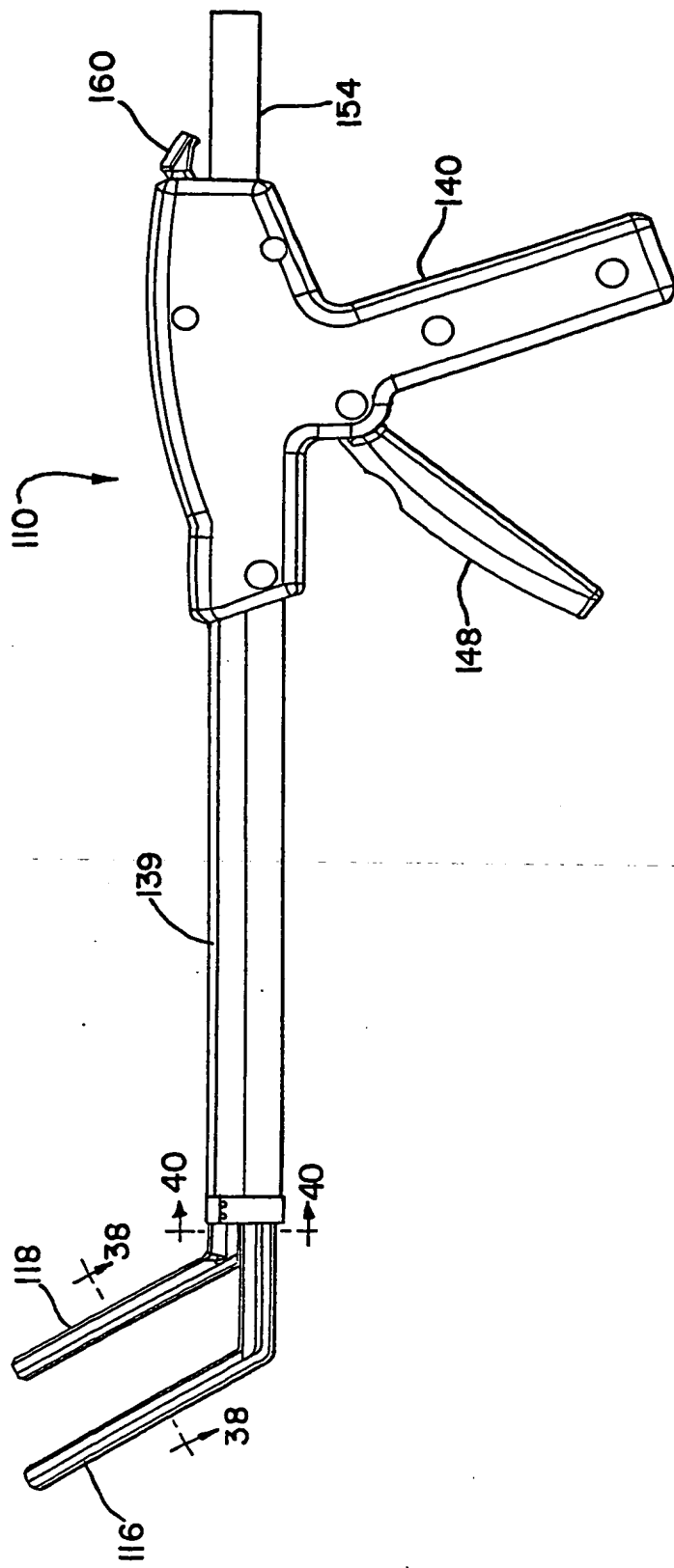


FIG. 35 is a perspective view of a hand tool assembly, showing the handle, the tool head, and the various components of the assembly.

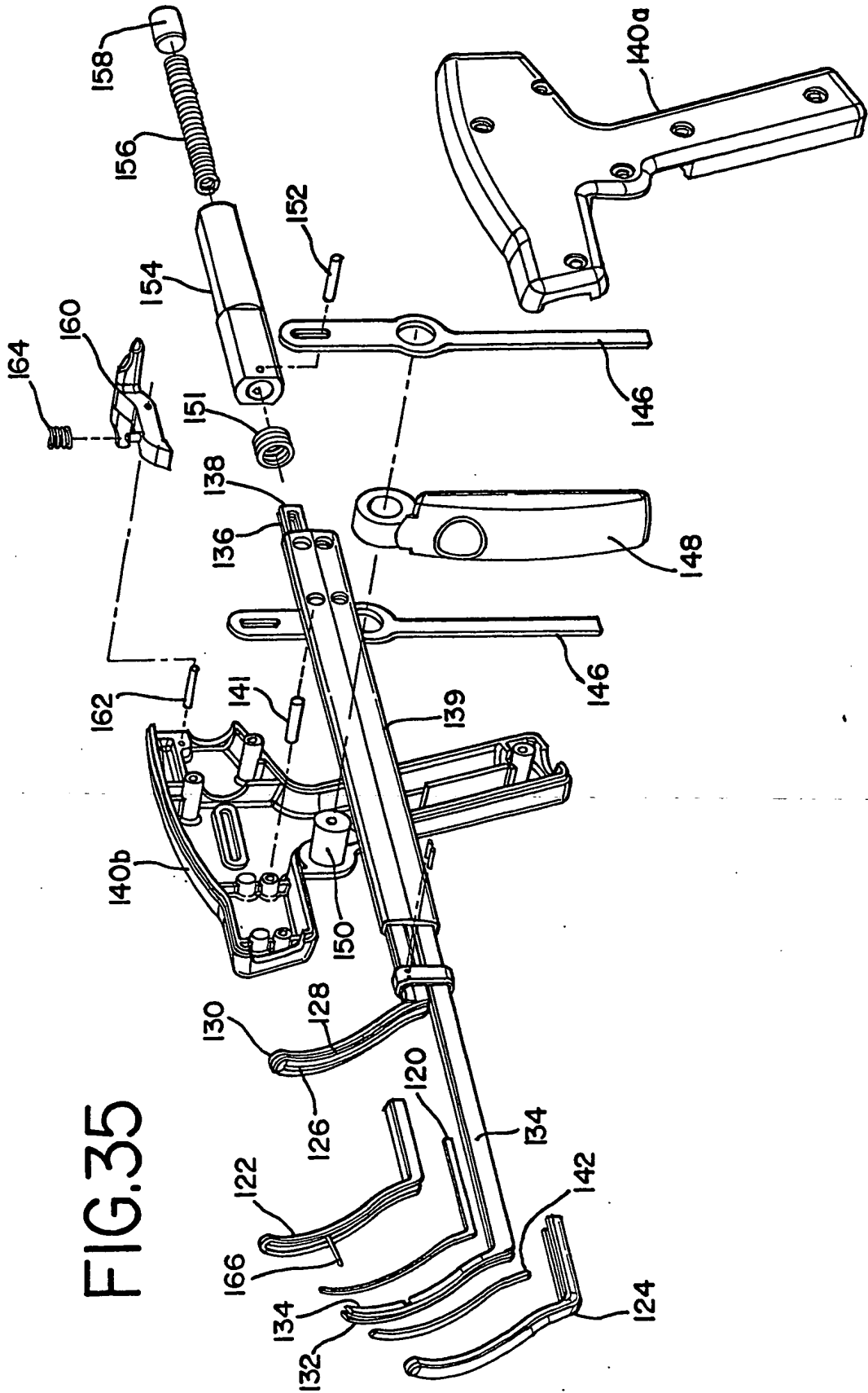


FIG. 35

FIG. 36

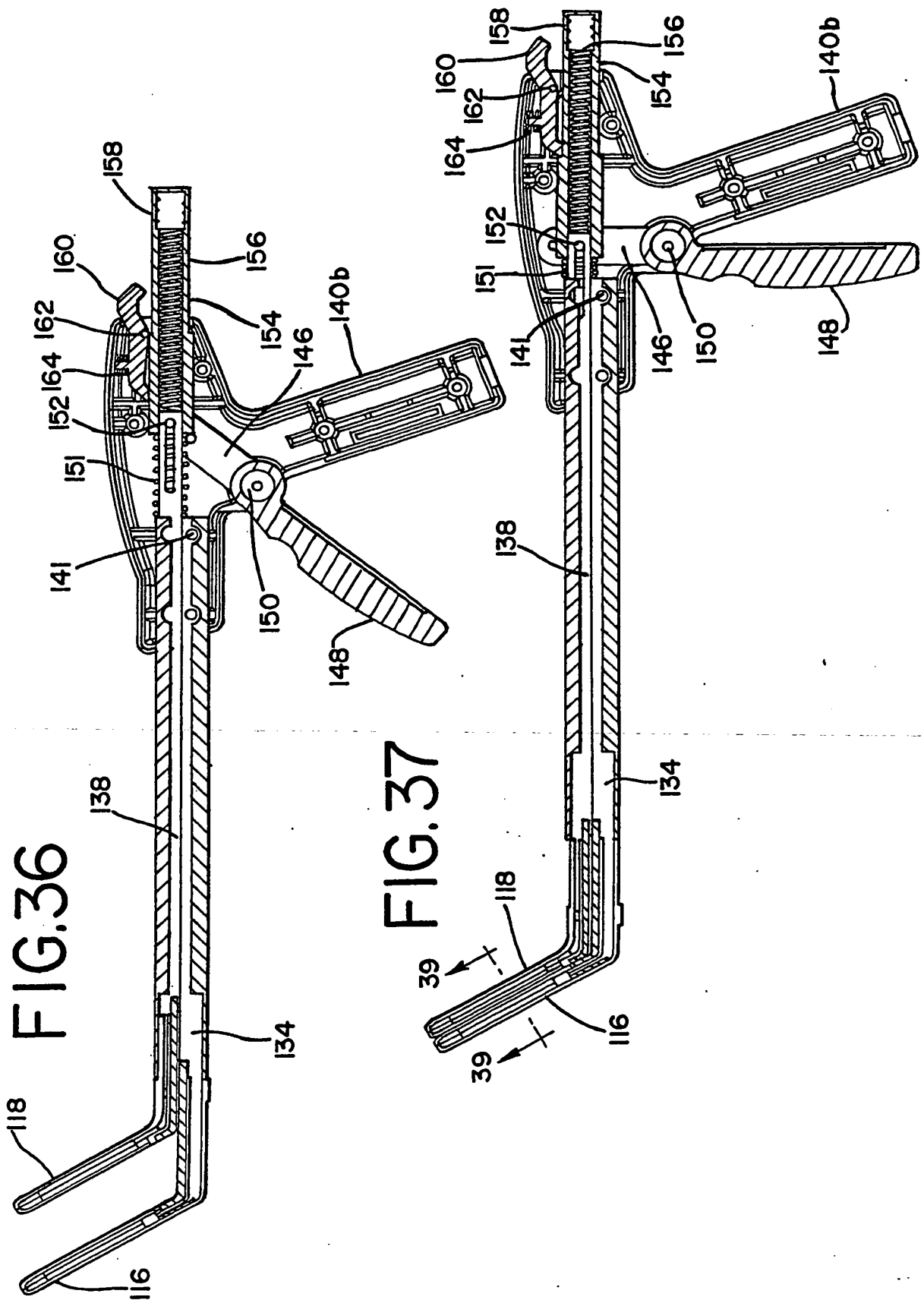


FIG. 37

FIG.38

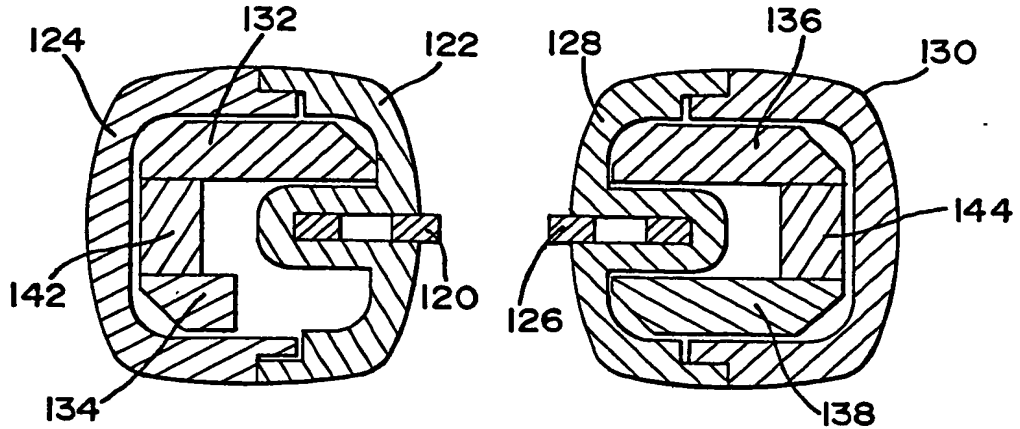


FIG.39

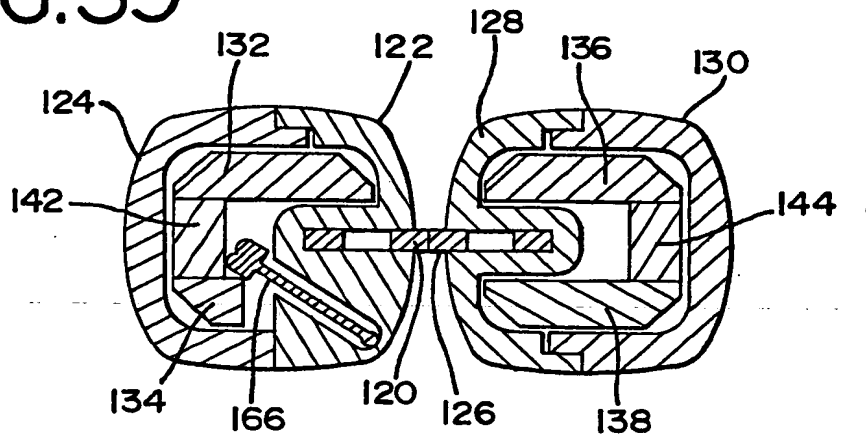


FIG.40

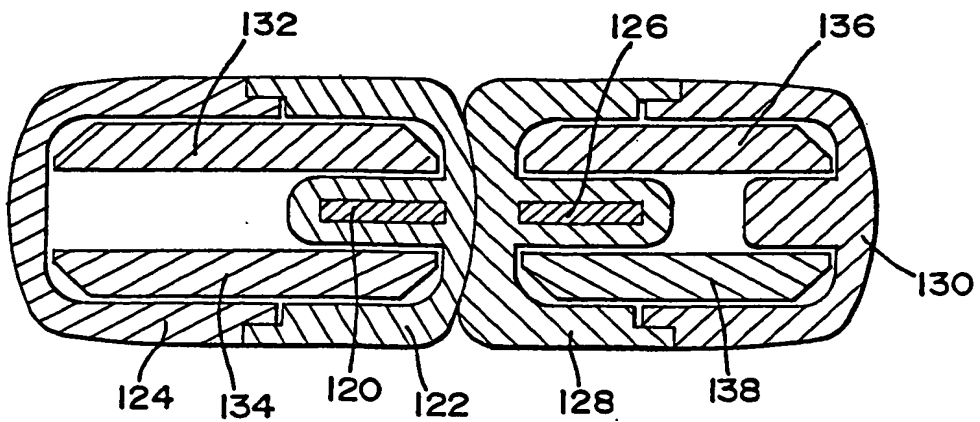


FIG.41

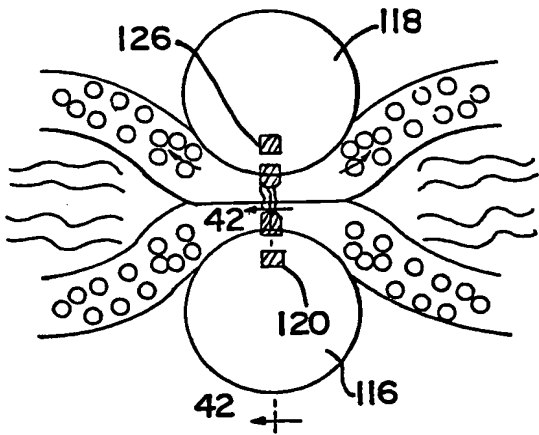


FIG.42

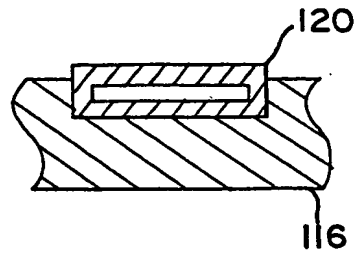


FIG.43

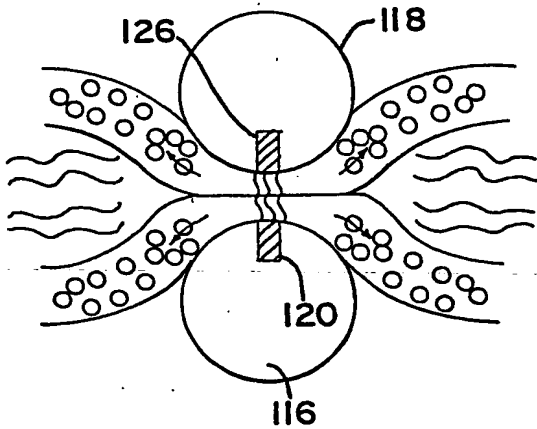


FIG.44

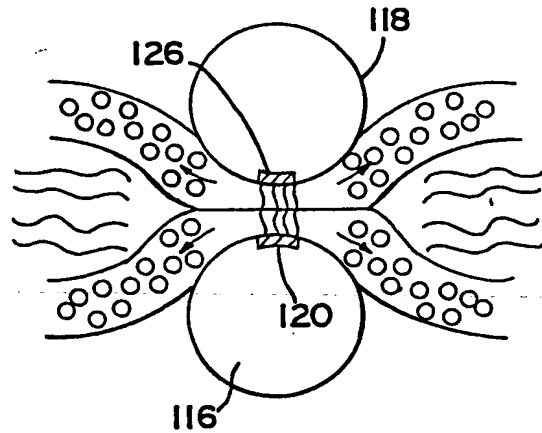


FIG.45

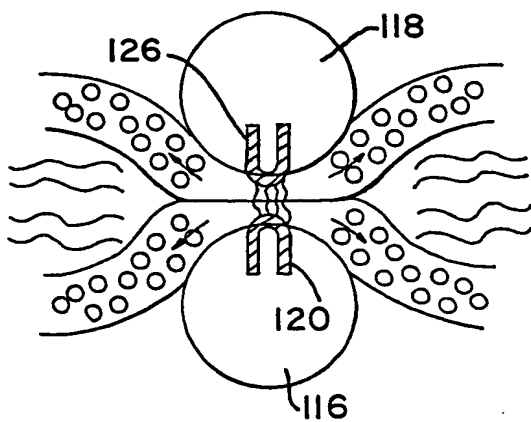


FIG.46

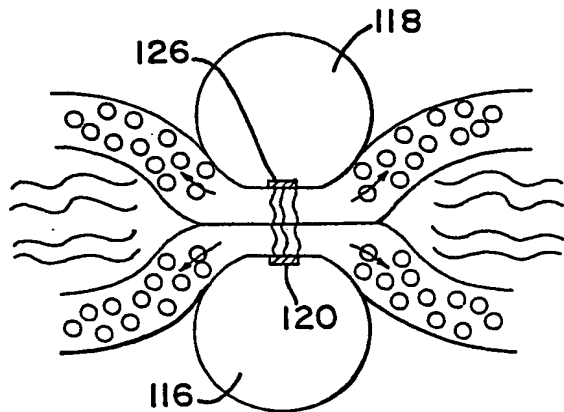


FIG.47

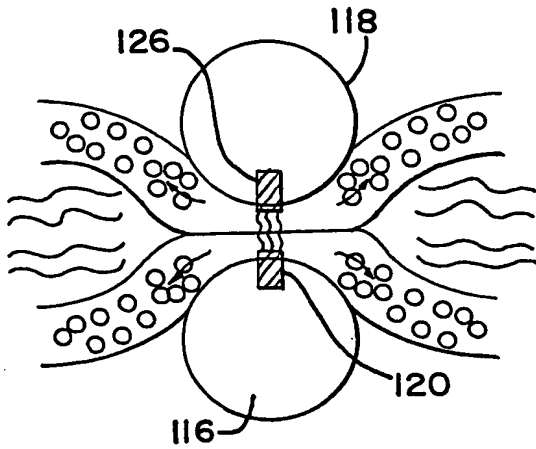


FIG.48

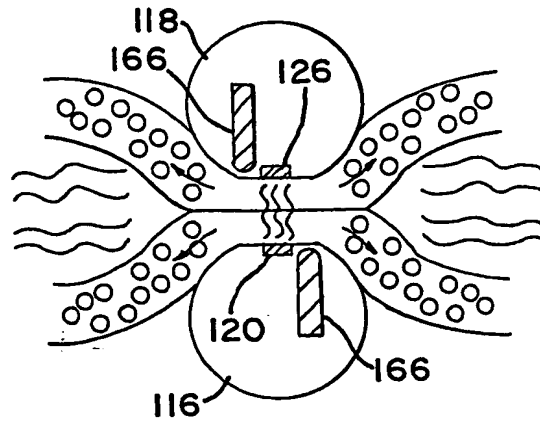


FIG.49

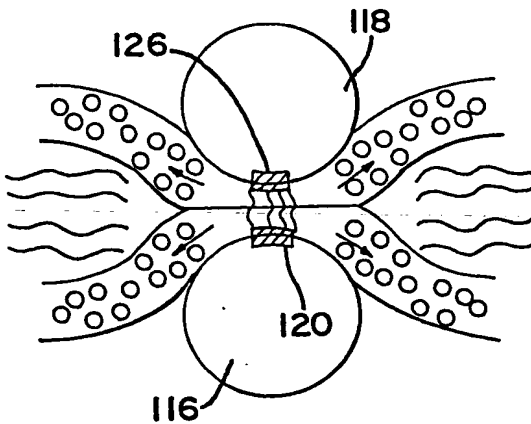


FIG.50

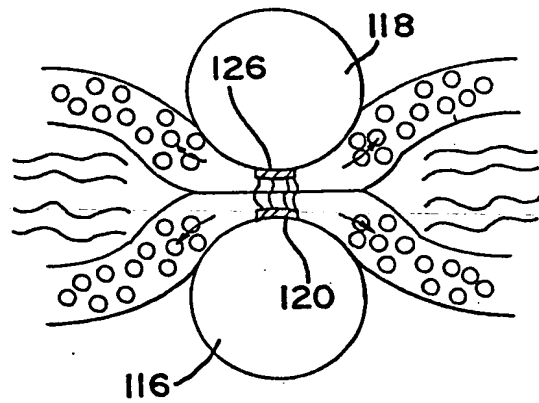


FIG. 51

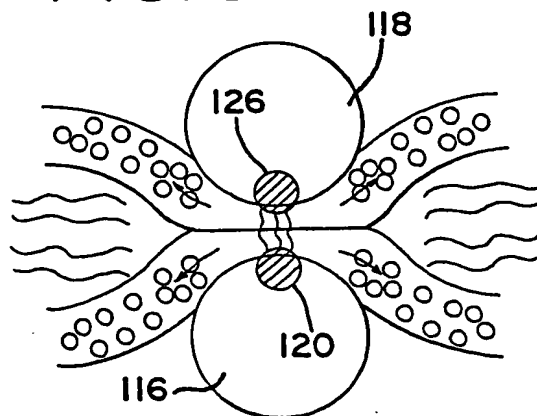


FIG.52A

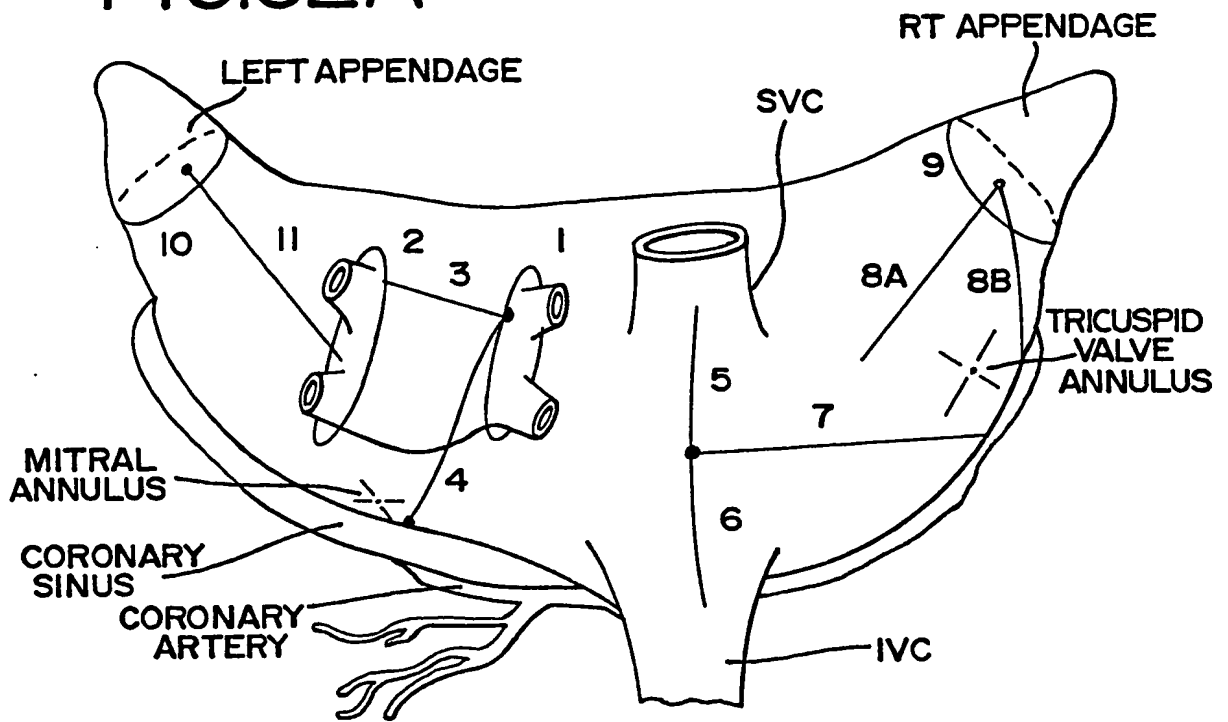


FIG.52B

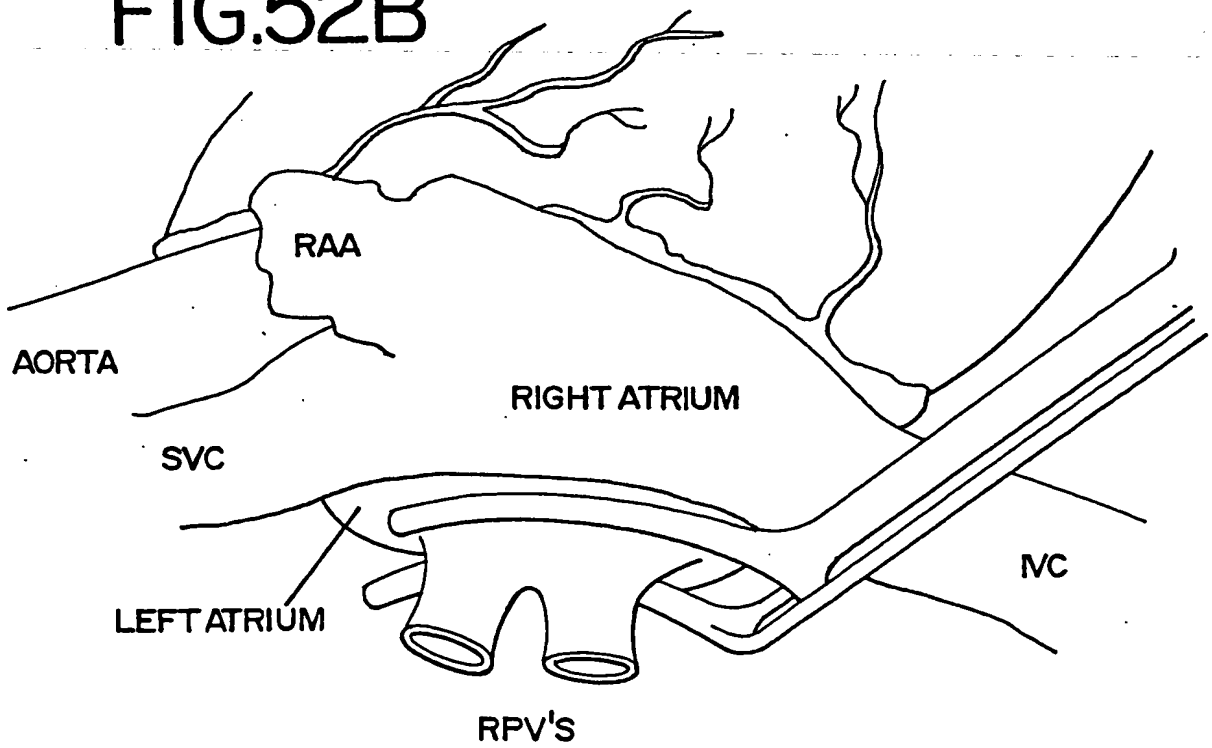


FIG.52C

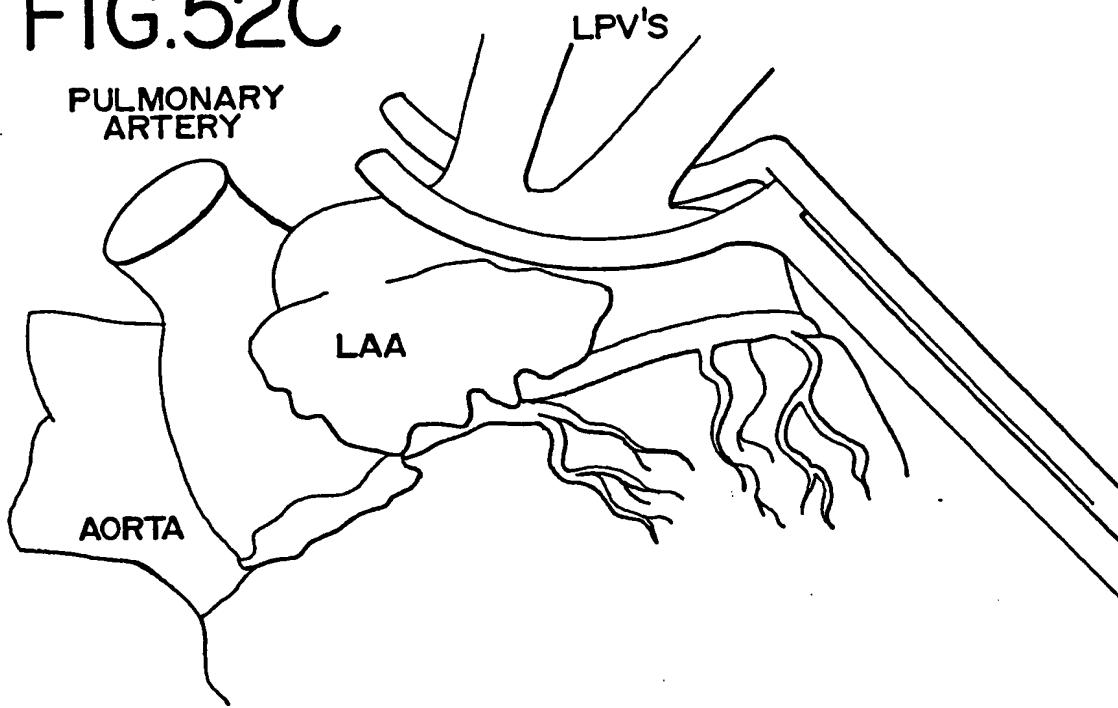


FIG.52D HEART LIFTED

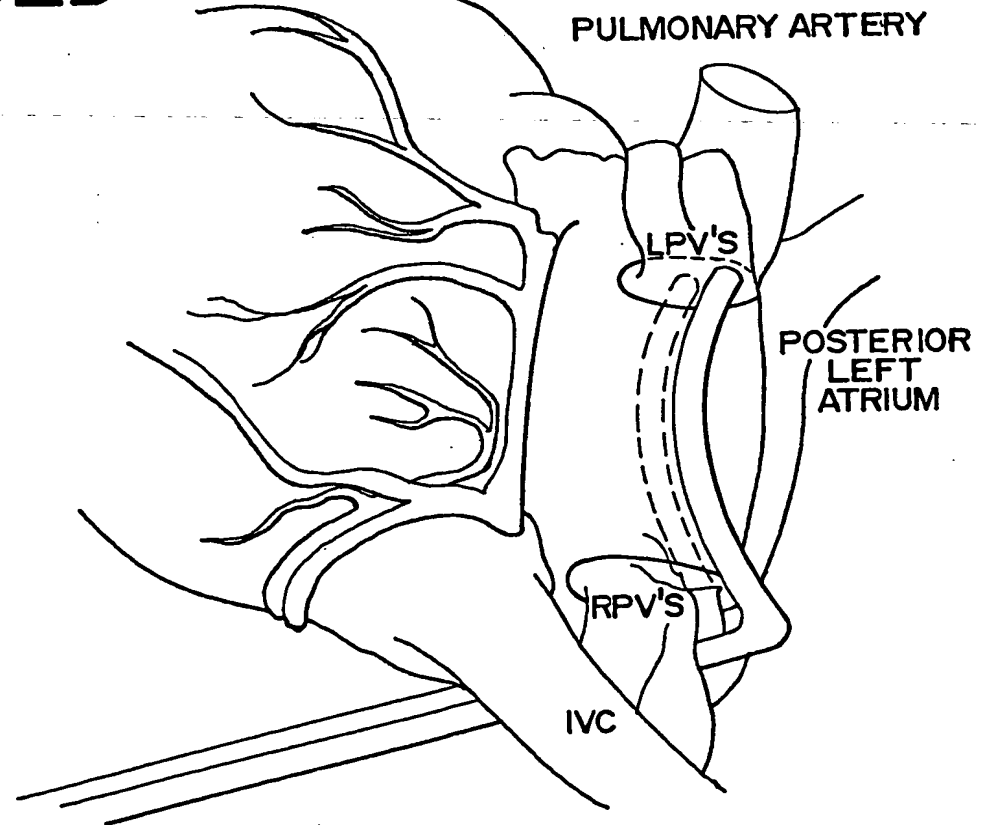


FIG.52G

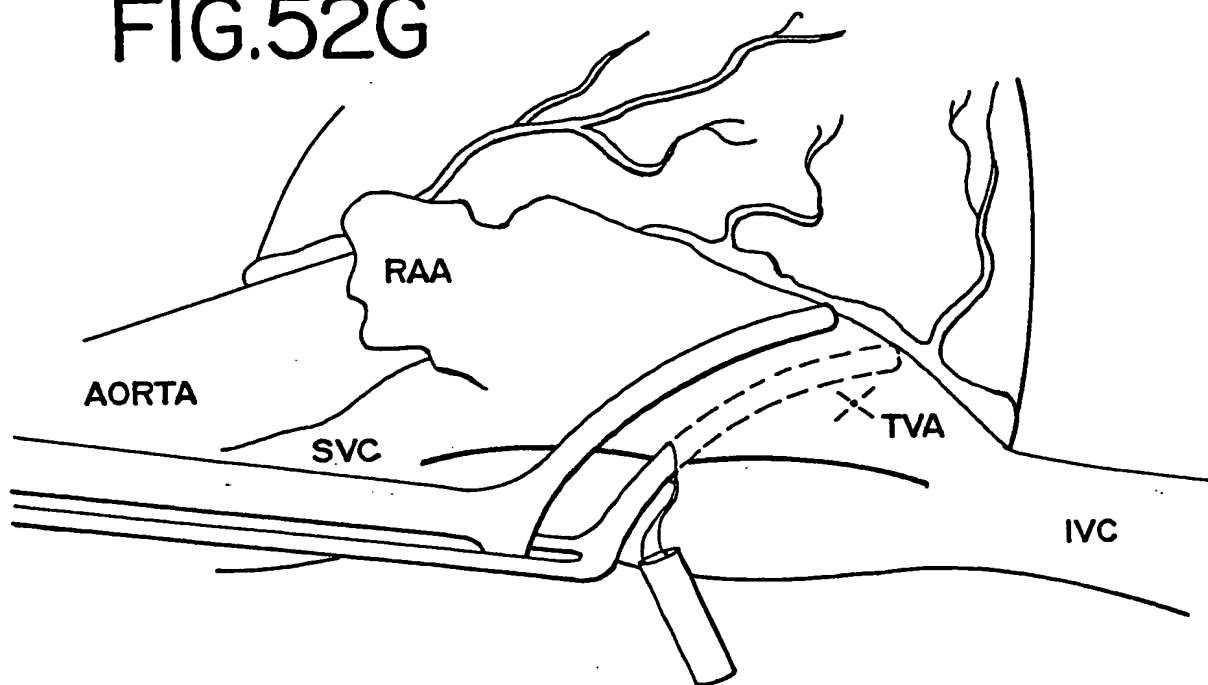


FIG.52H

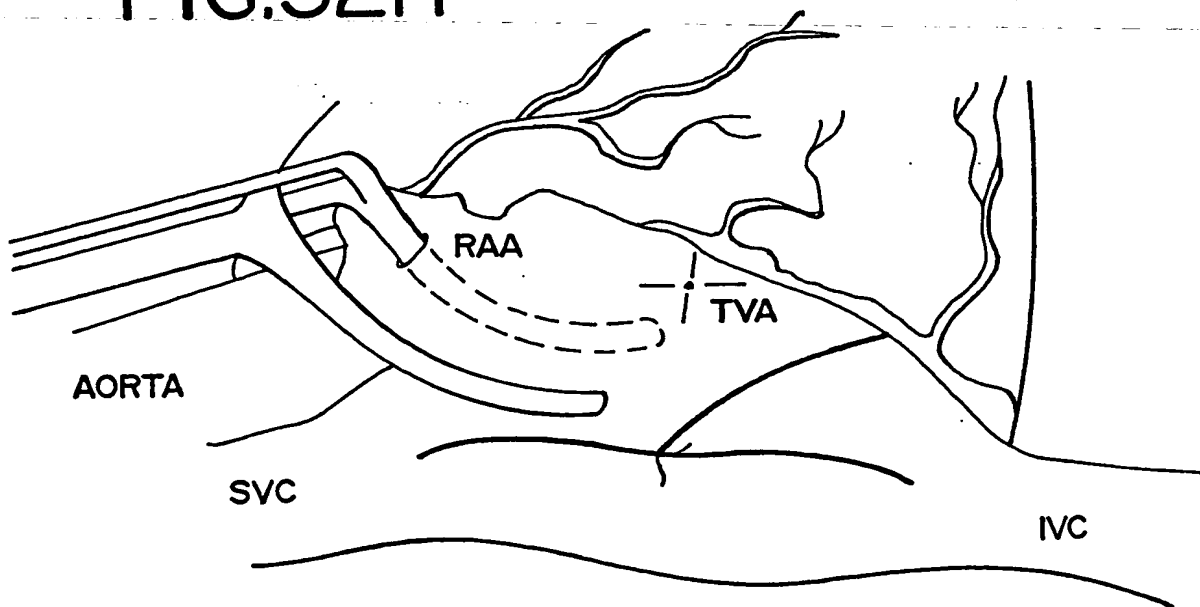


FIG. 52G

FIG.52I

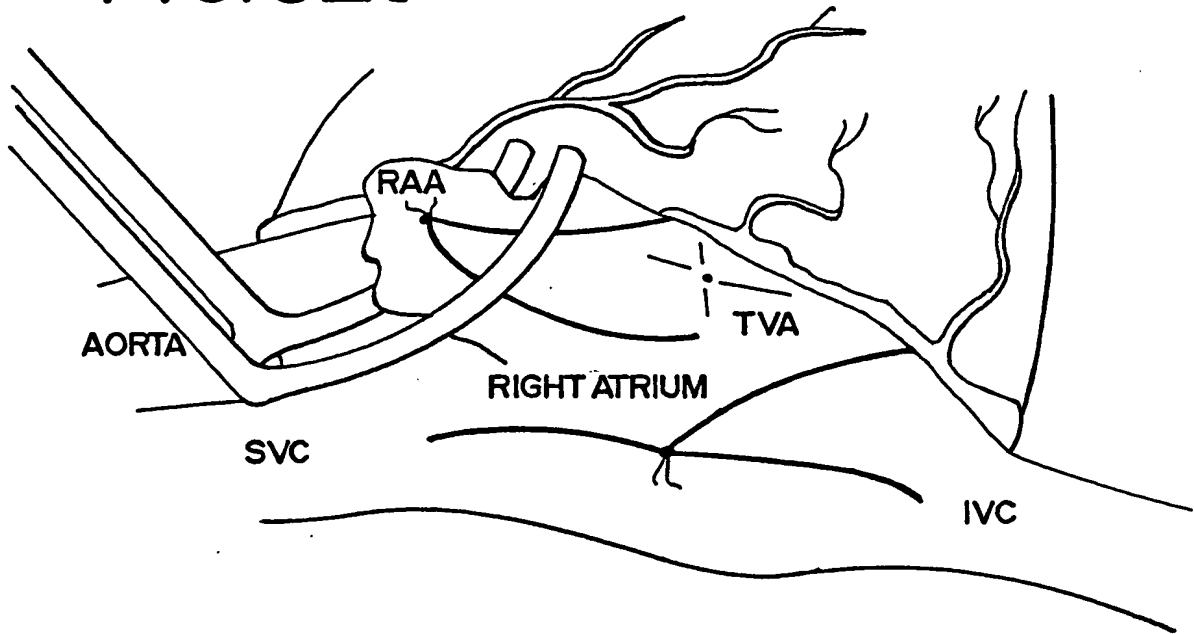


FIG.52J



FIG. 52I



FIG. 53A

FIG. 53B

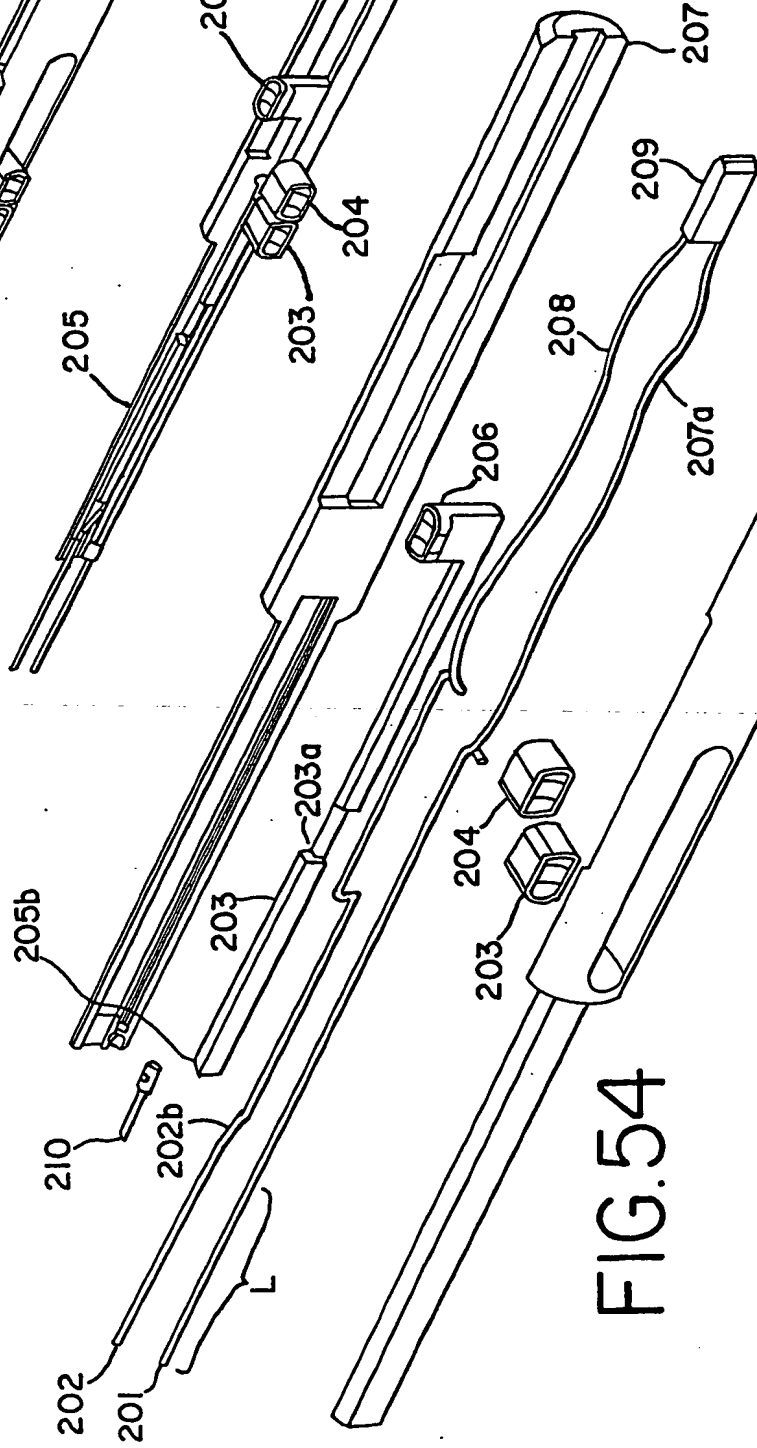
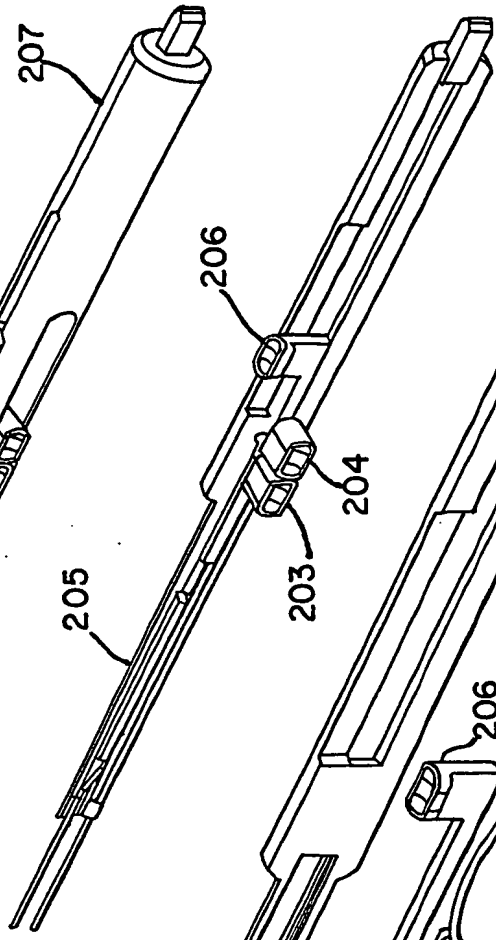


FIG. 54

FIG. 55

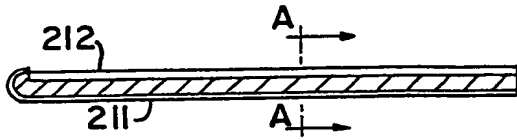


FIG. 56

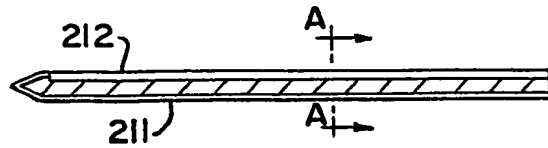


FIG. 57

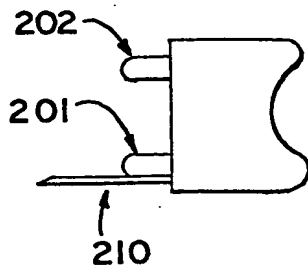


FIG. 58A

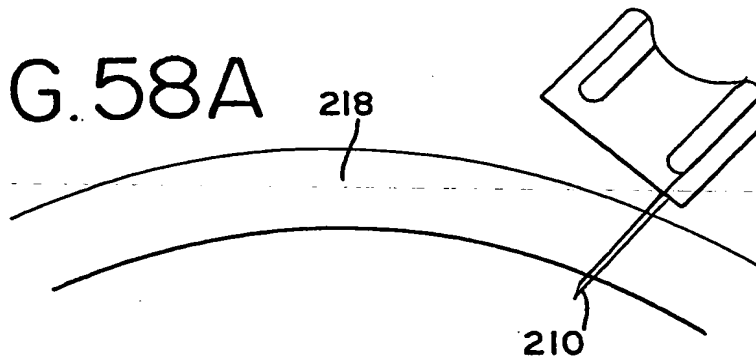


FIG. 58B

EXTERIOR

INTERIOR

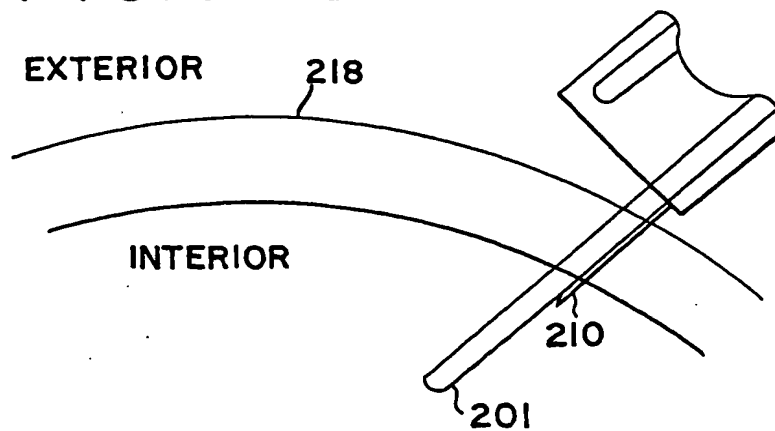


FIG. 58C

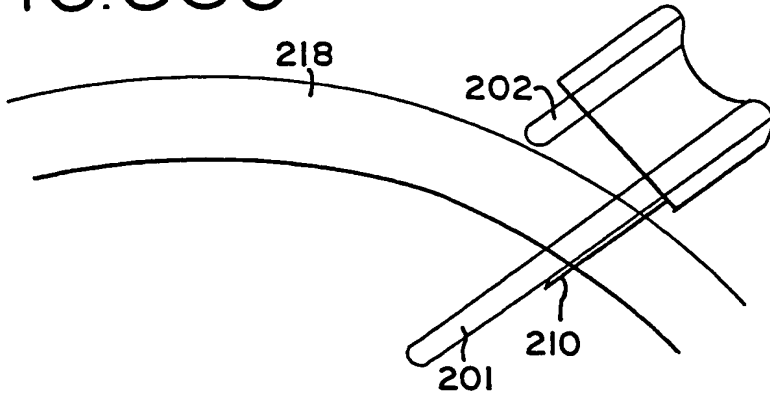


FIG. 58D

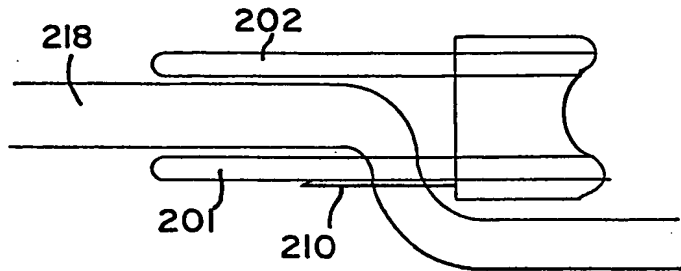


FIG. 58E

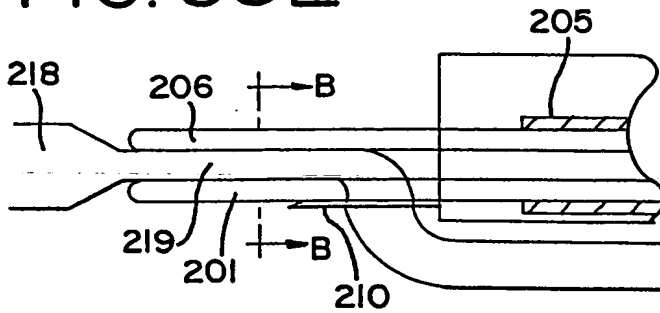


FIG. 58F

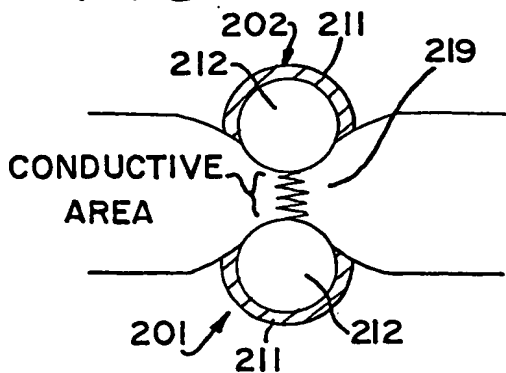


FIG. 58G

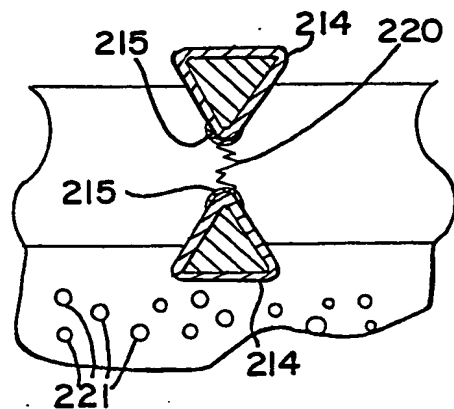


FIG. 59

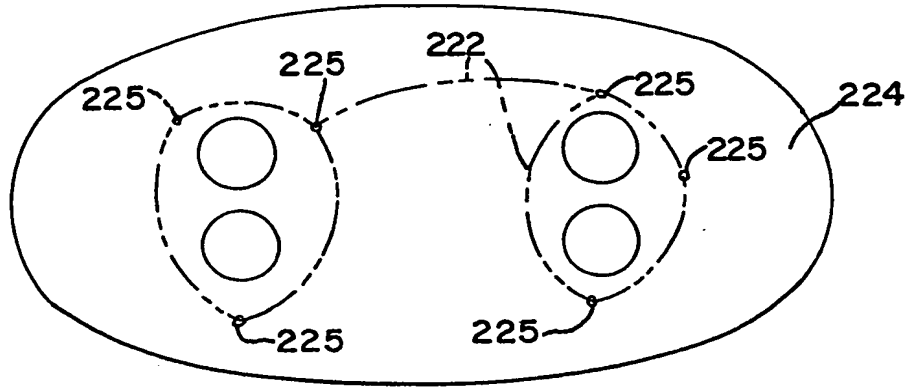
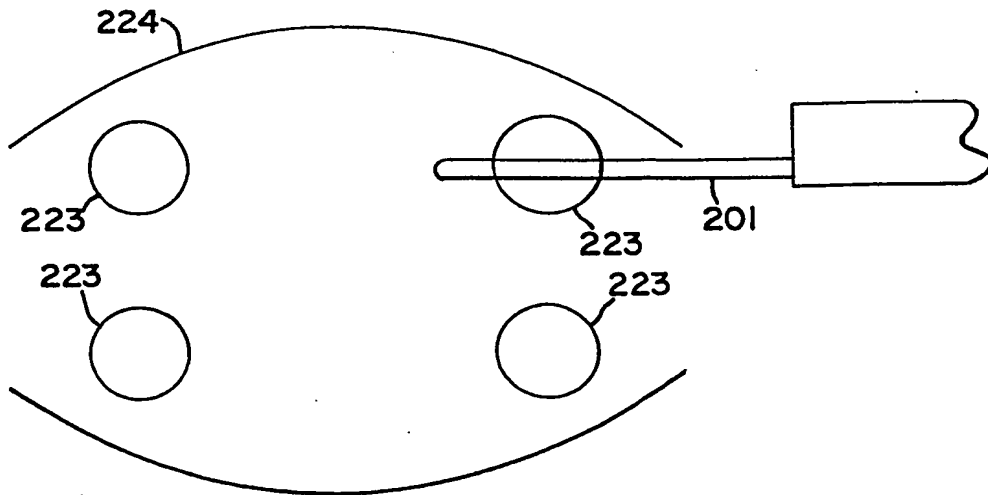


FIG. 60A



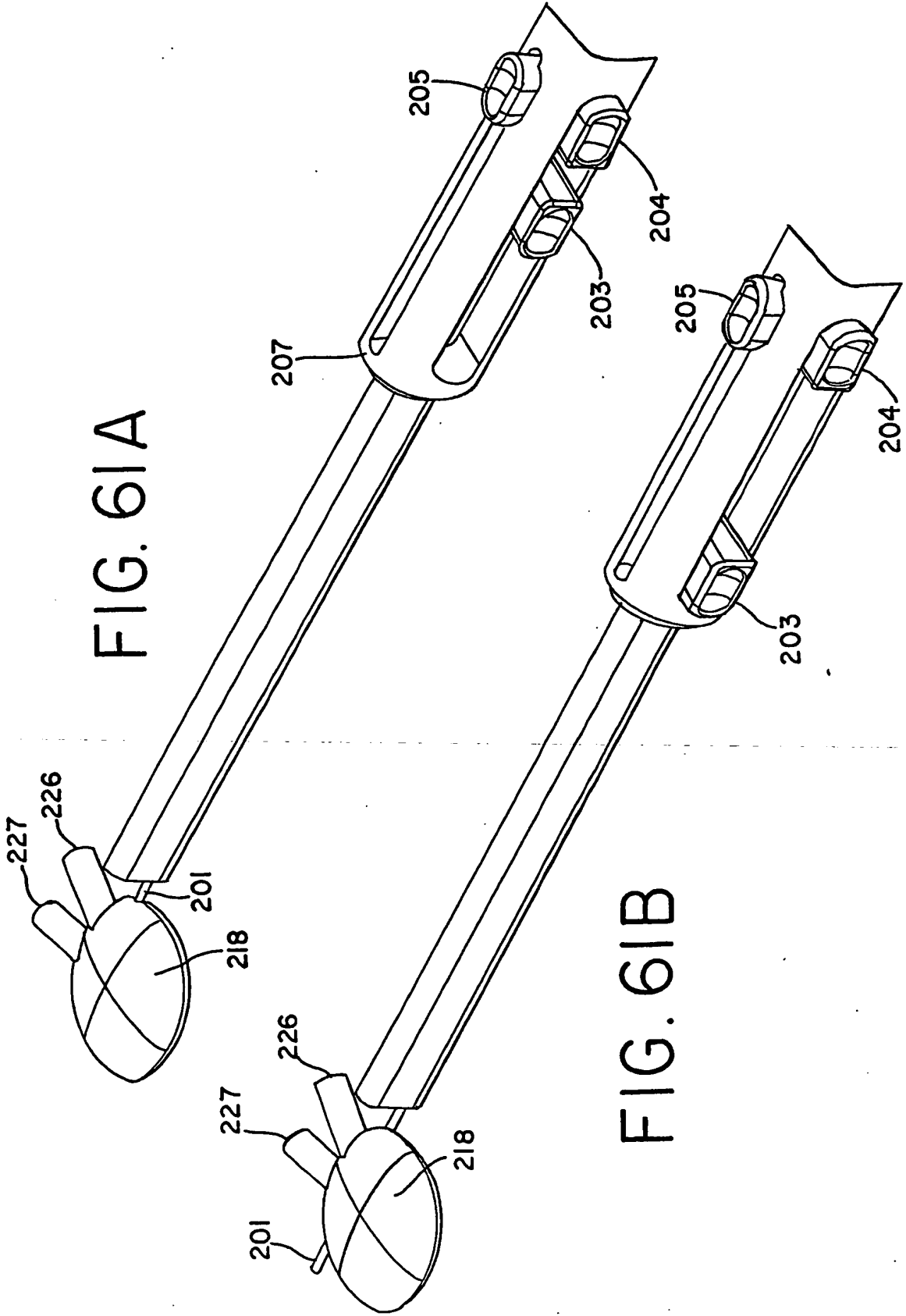


FIG. 61A

FIG. 61B

FIG. 61A

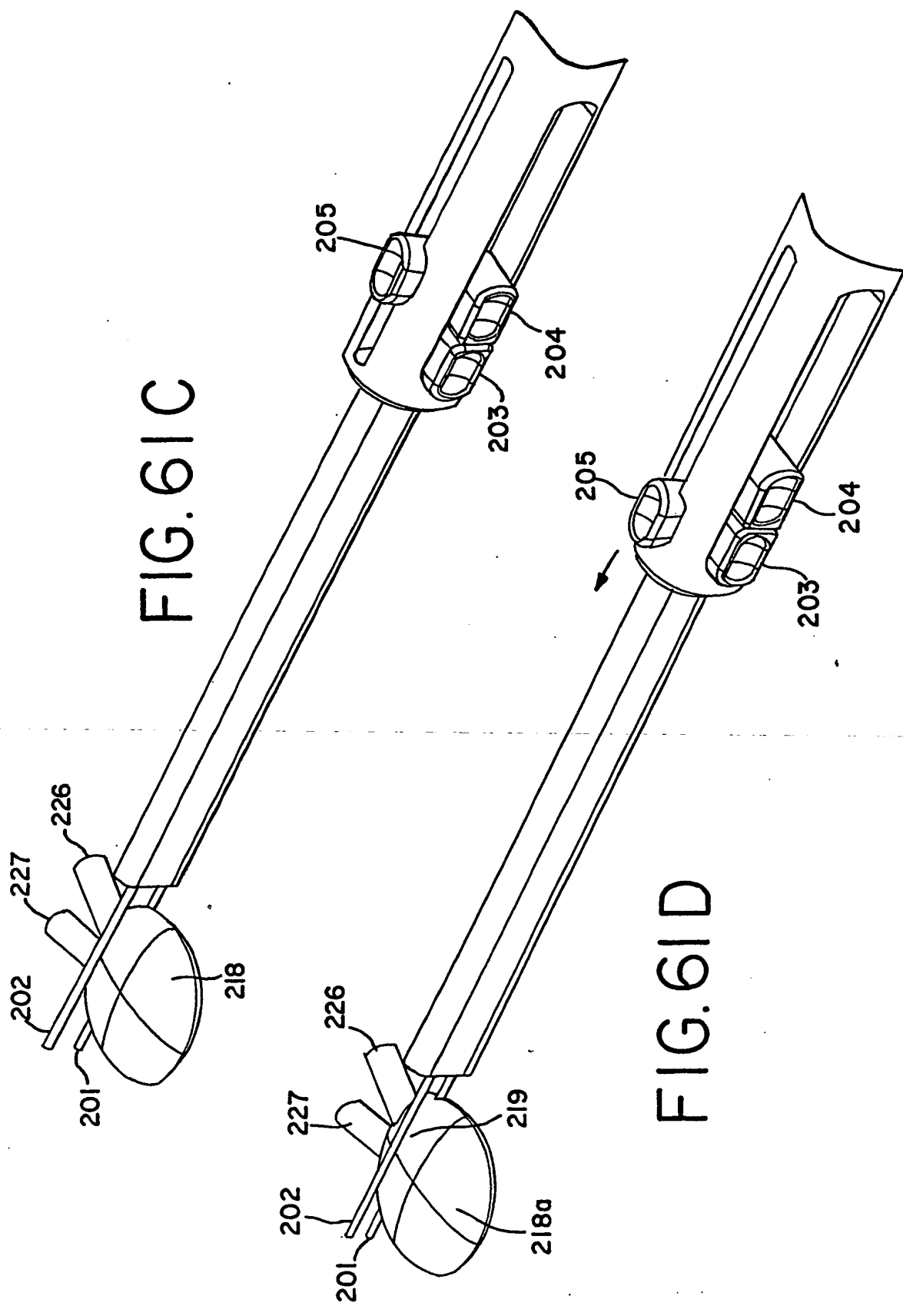


FIG. 61C

FIG. 61D

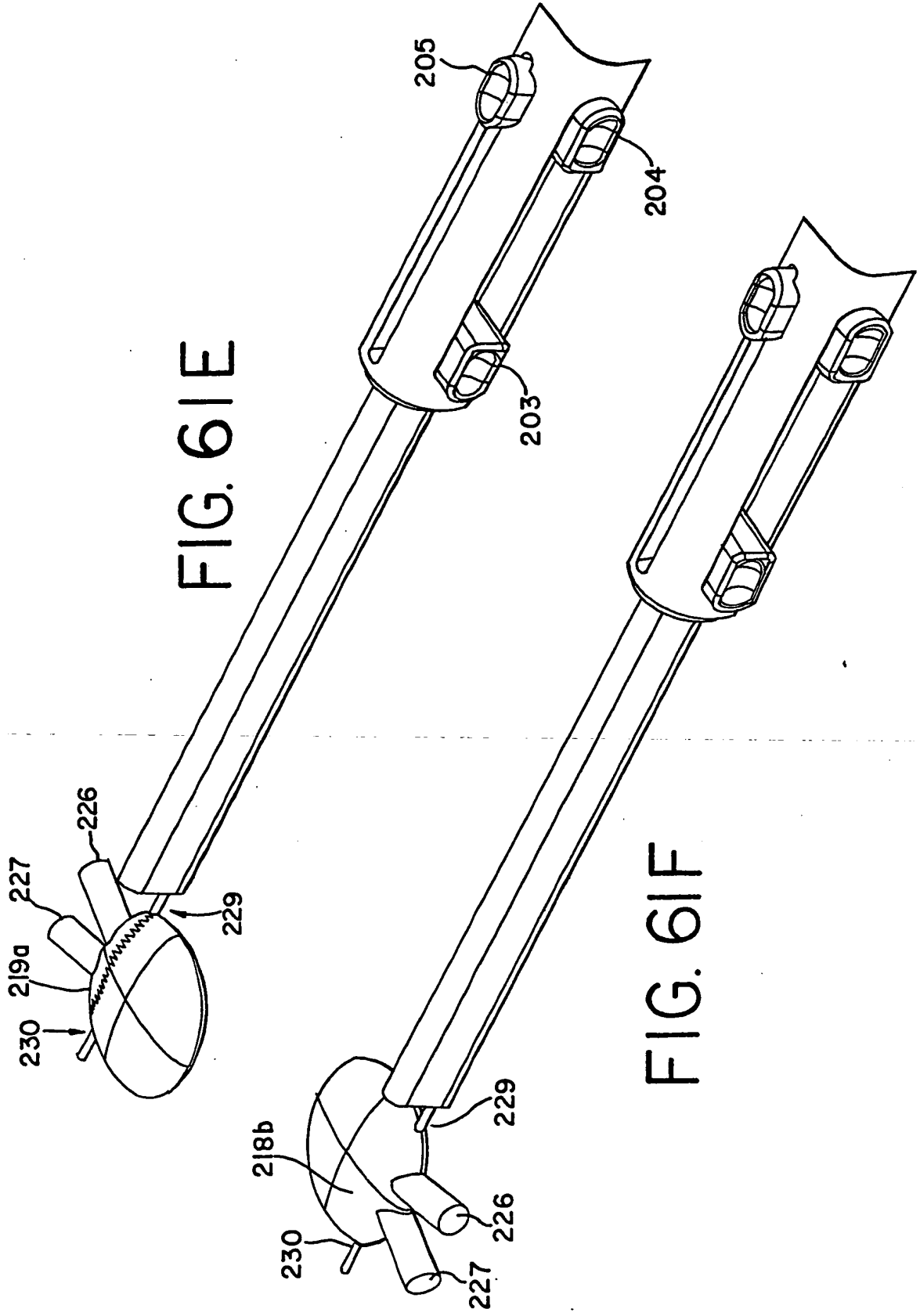


FIG. 61E

FIG. 61F

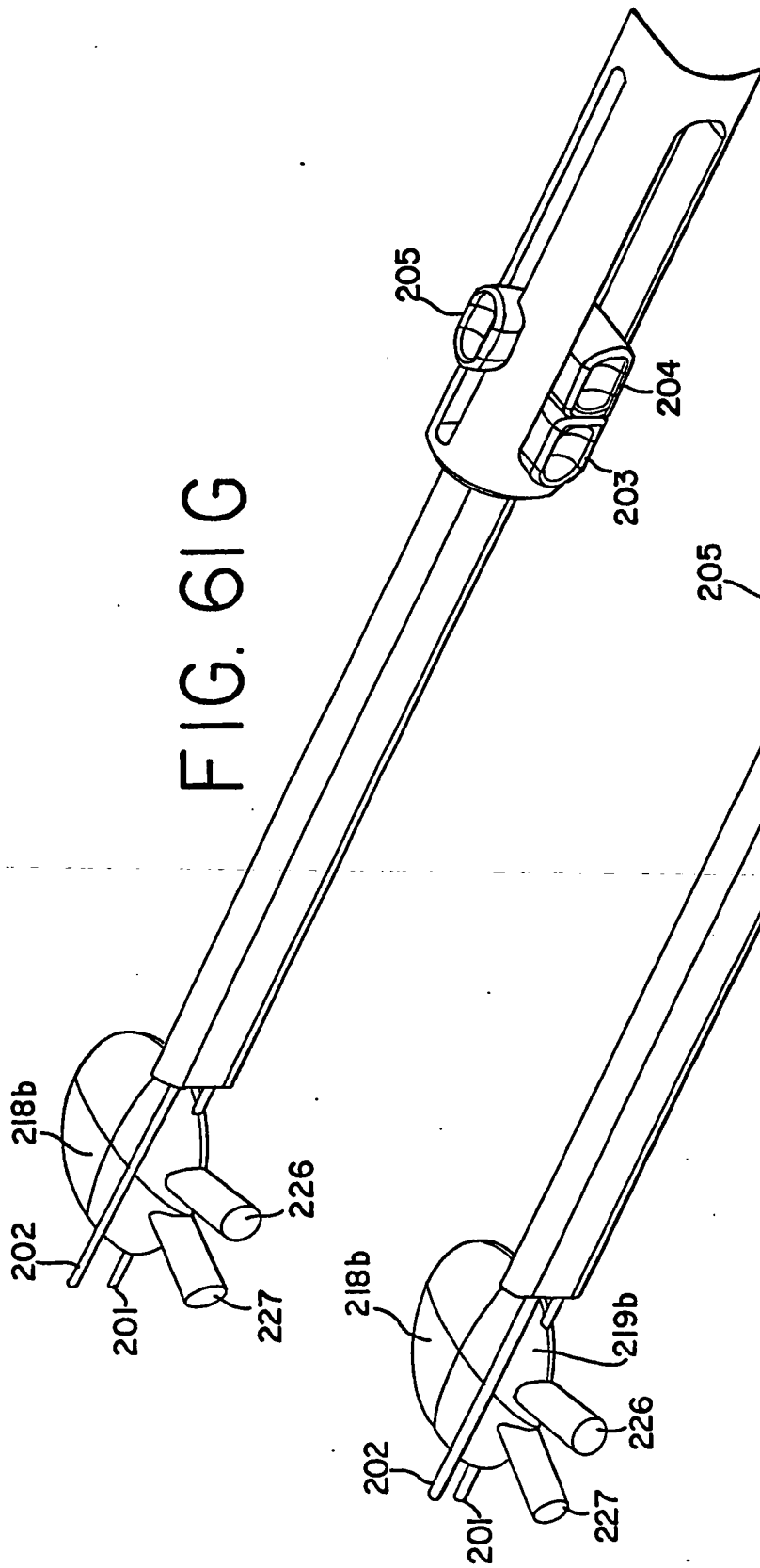


FIG. 61G

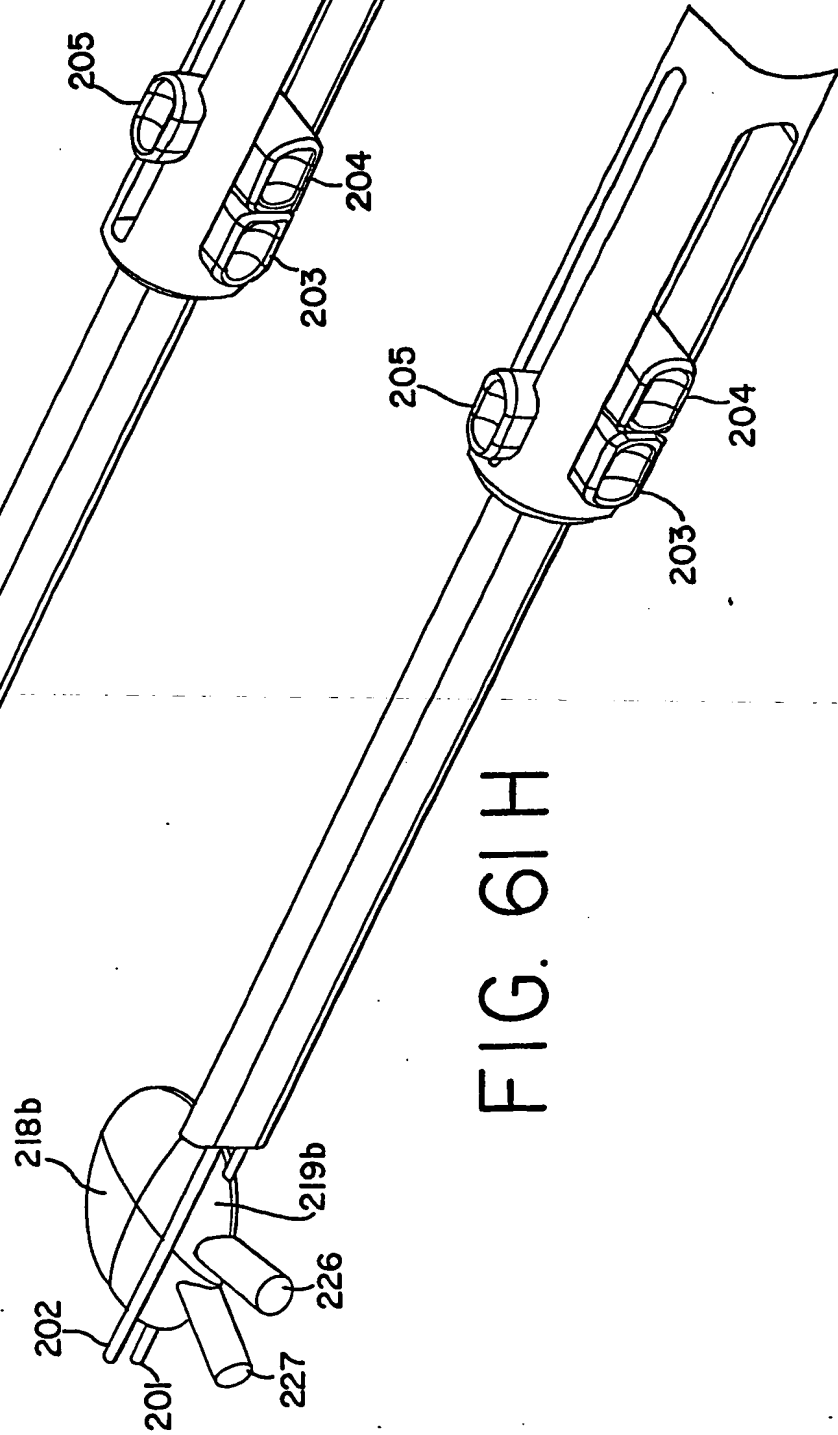


FIG. 61H

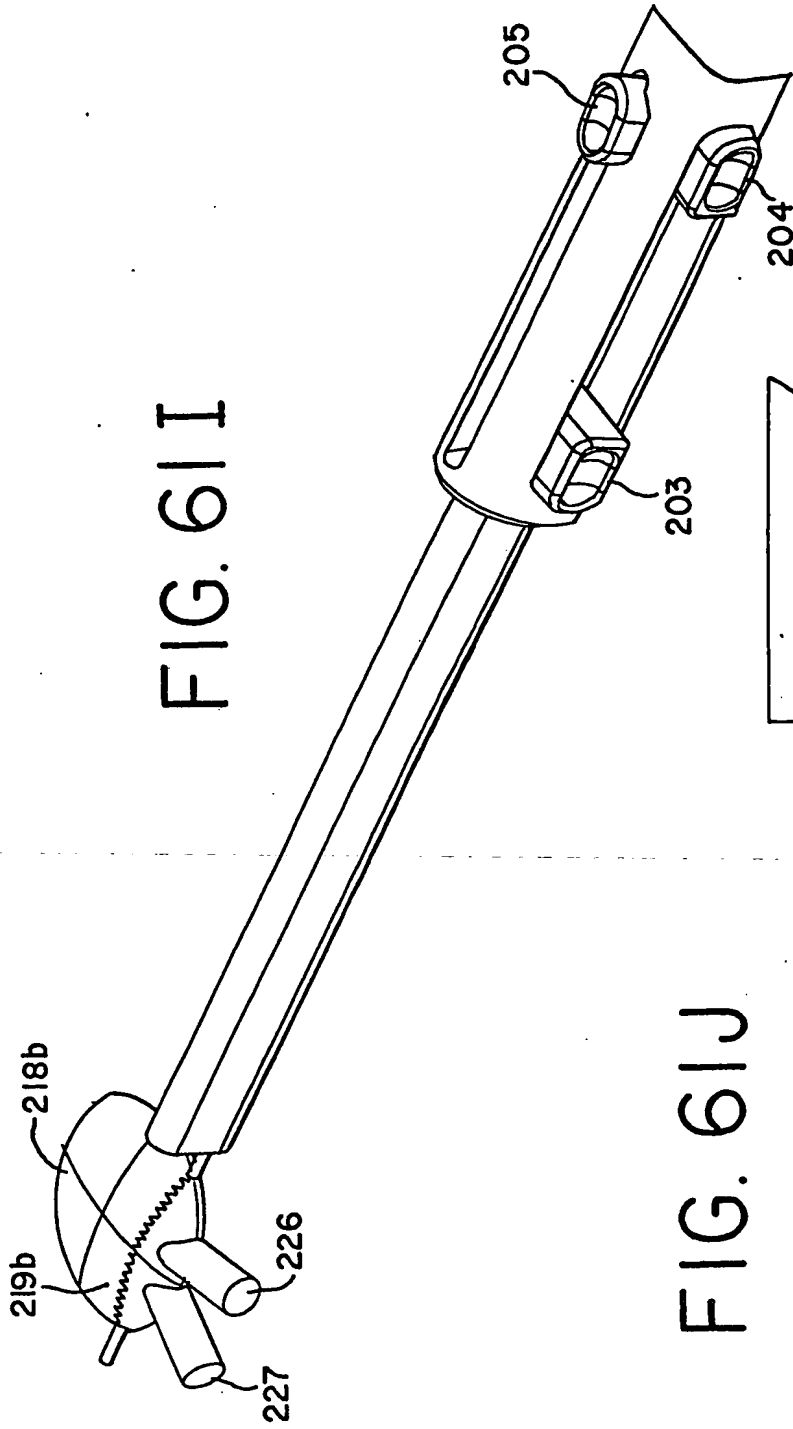


FIG. 61J

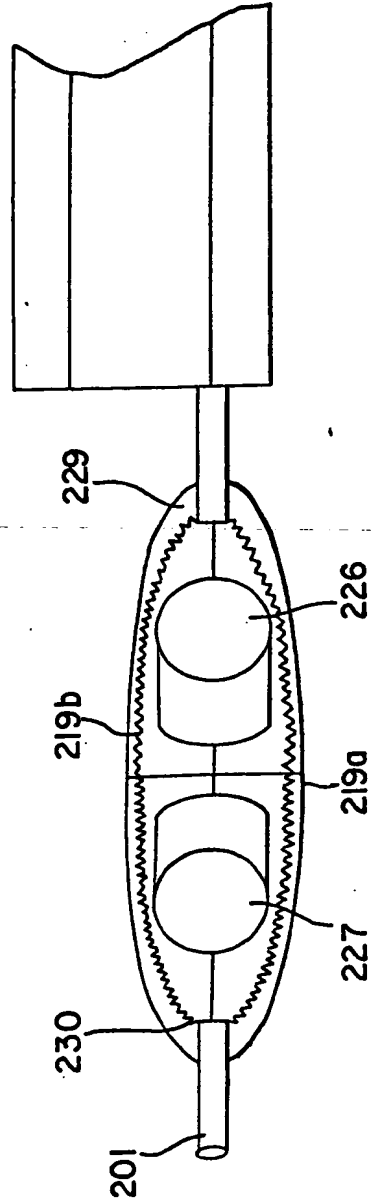


FIG.62A

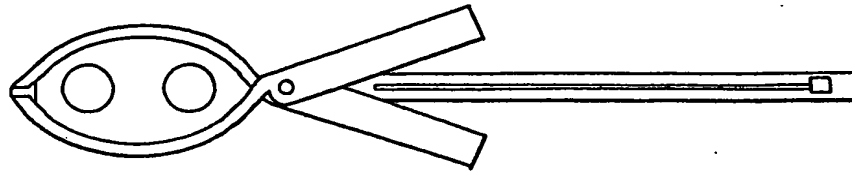


FIG.62B

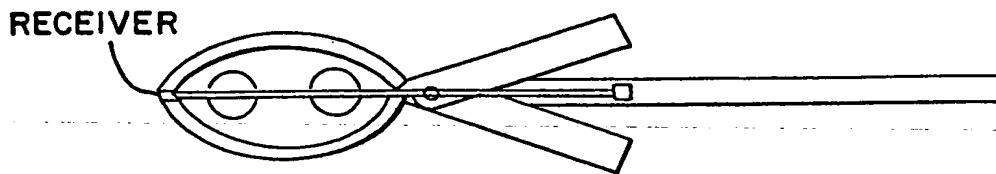


FIG.62C

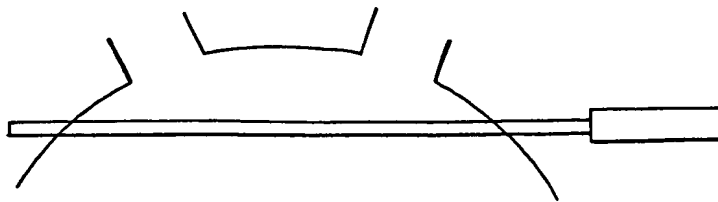


FIG. 62D

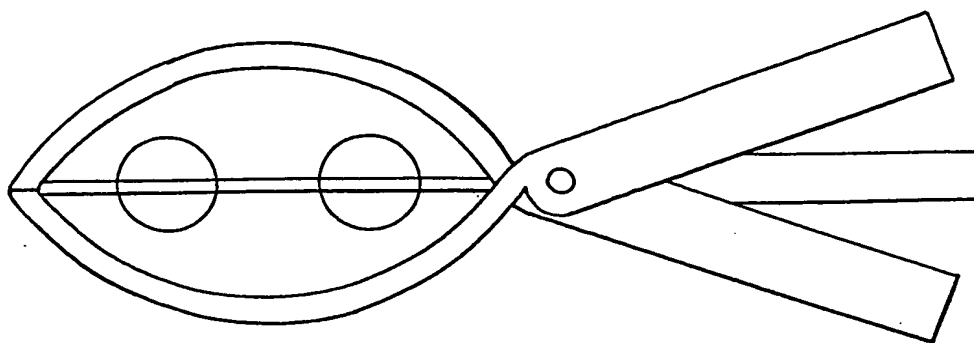


FIG. 62E

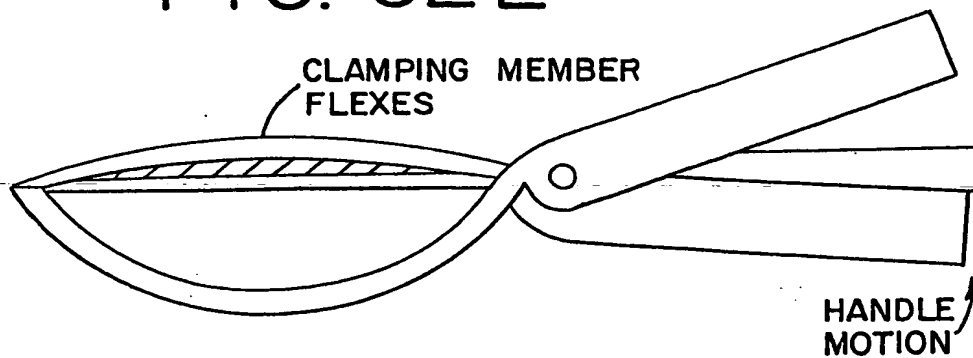


FIG. 62F

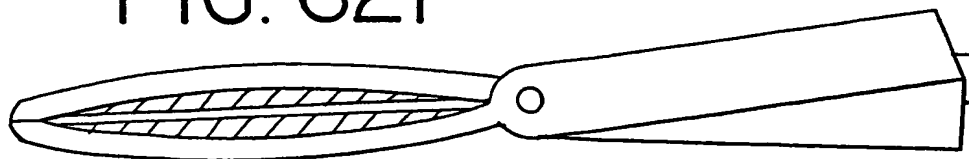


FIG. 62D

FIG. 62G

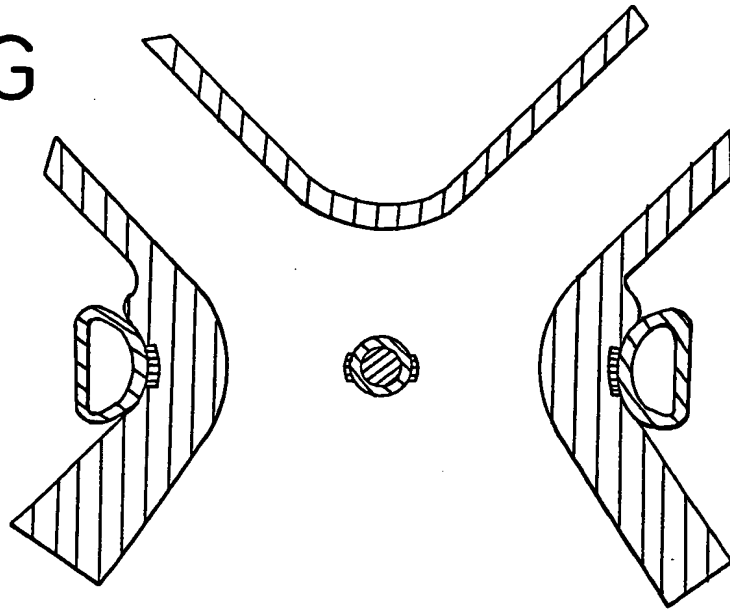


FIG. 62H

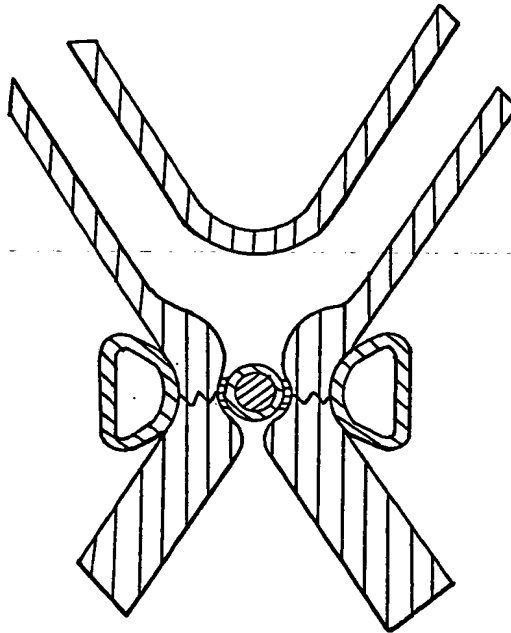


FIG. 62I

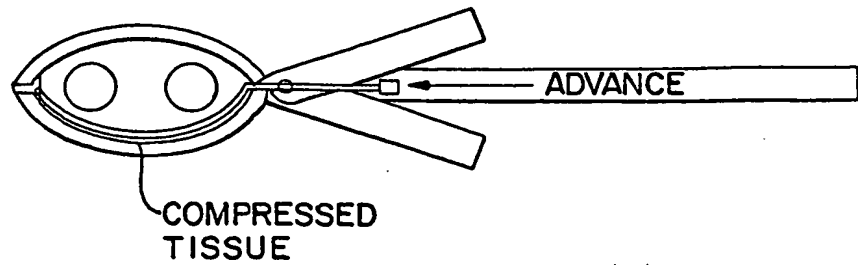


FIG. 66

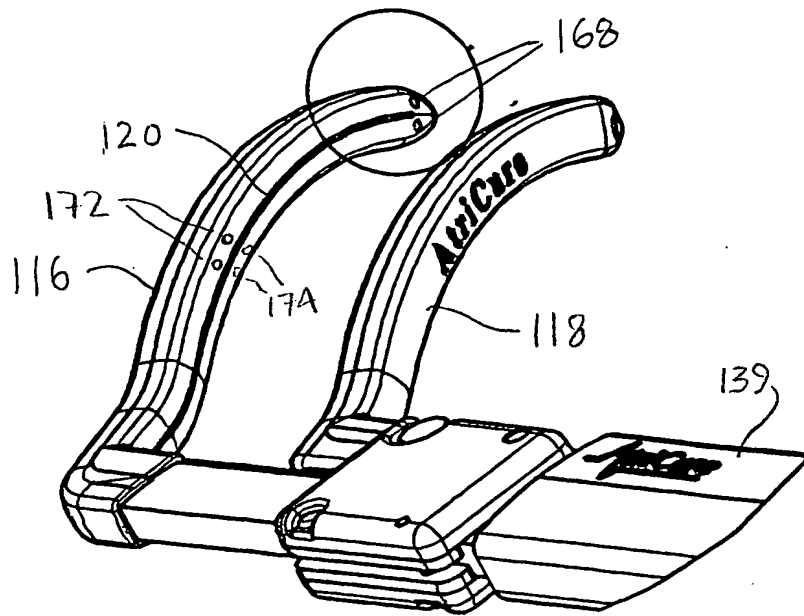


FIG. 67

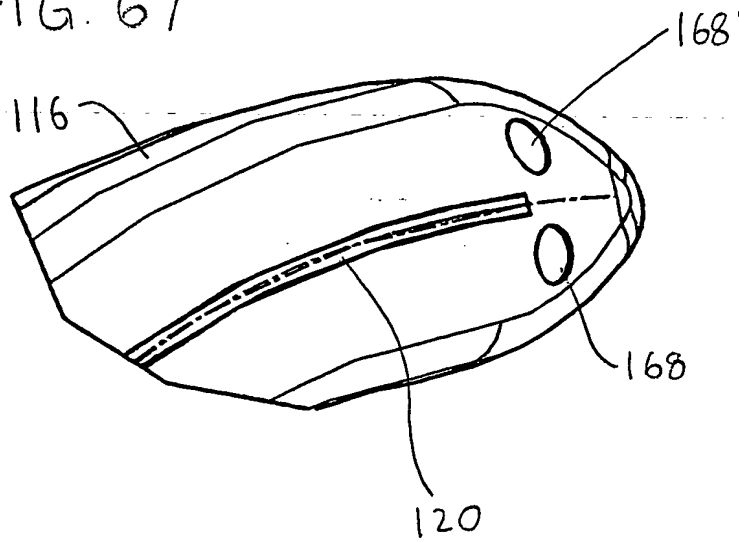


FIG. 66

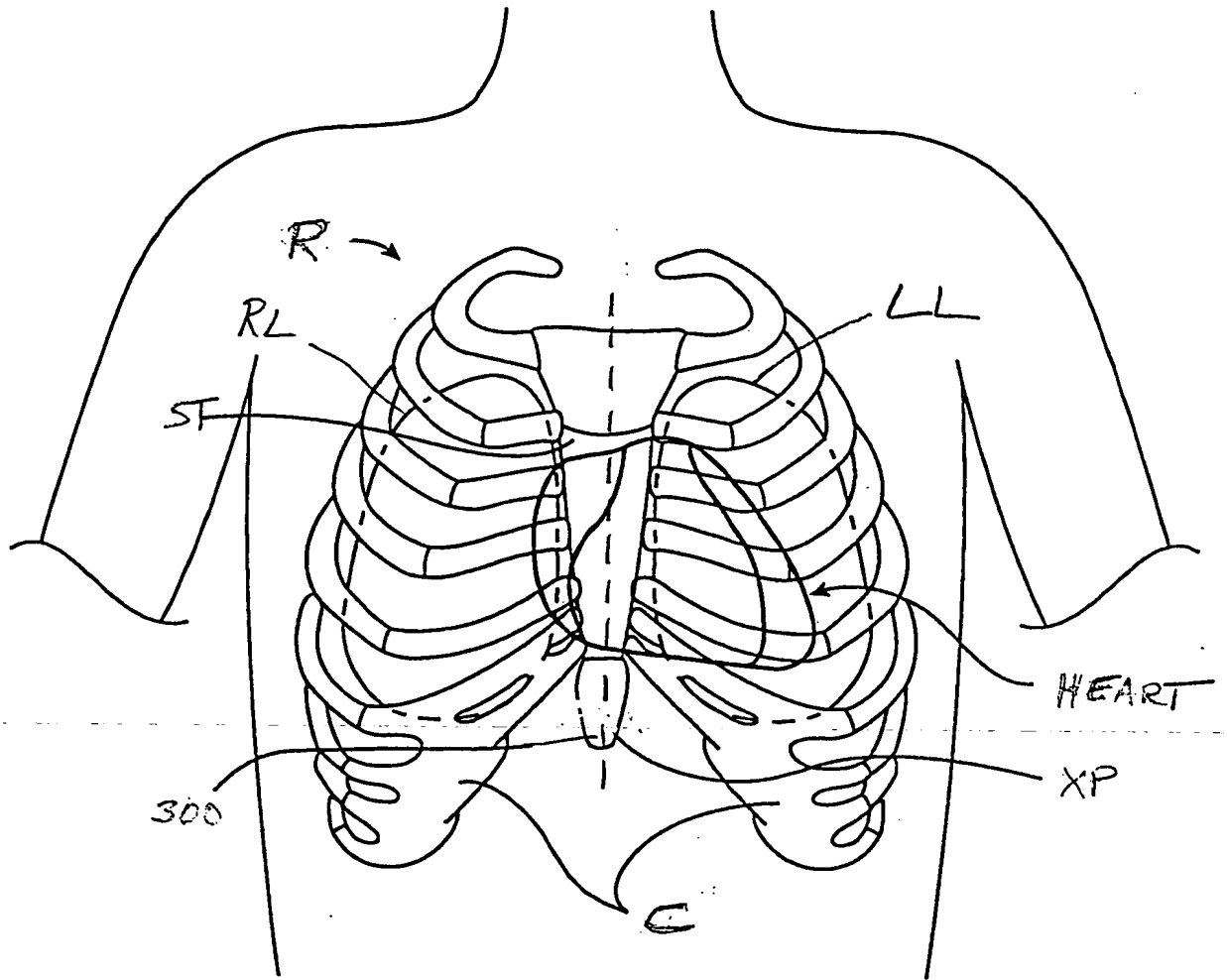


FIG. 68

FIG. 68

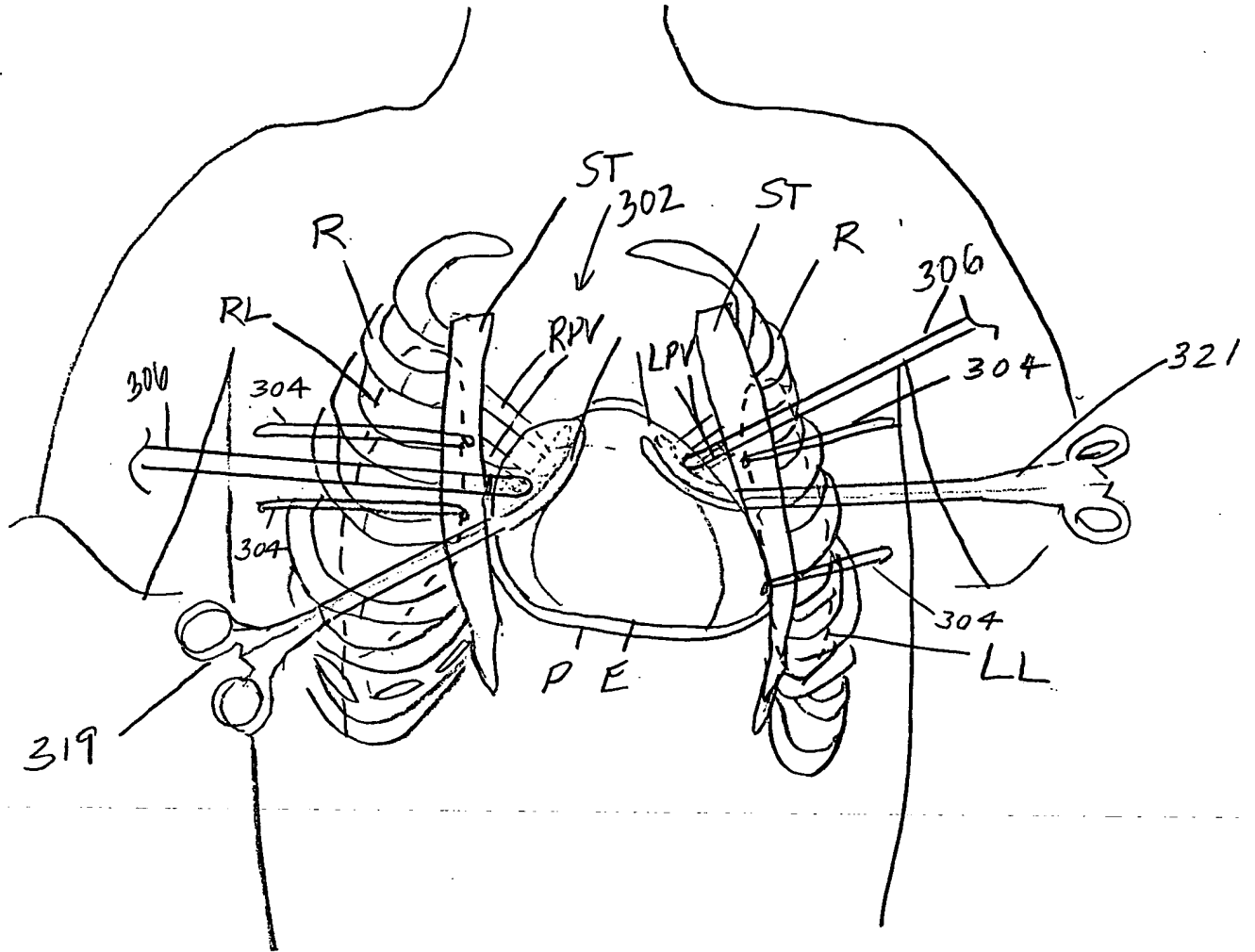


FIG. 73

FIG 74

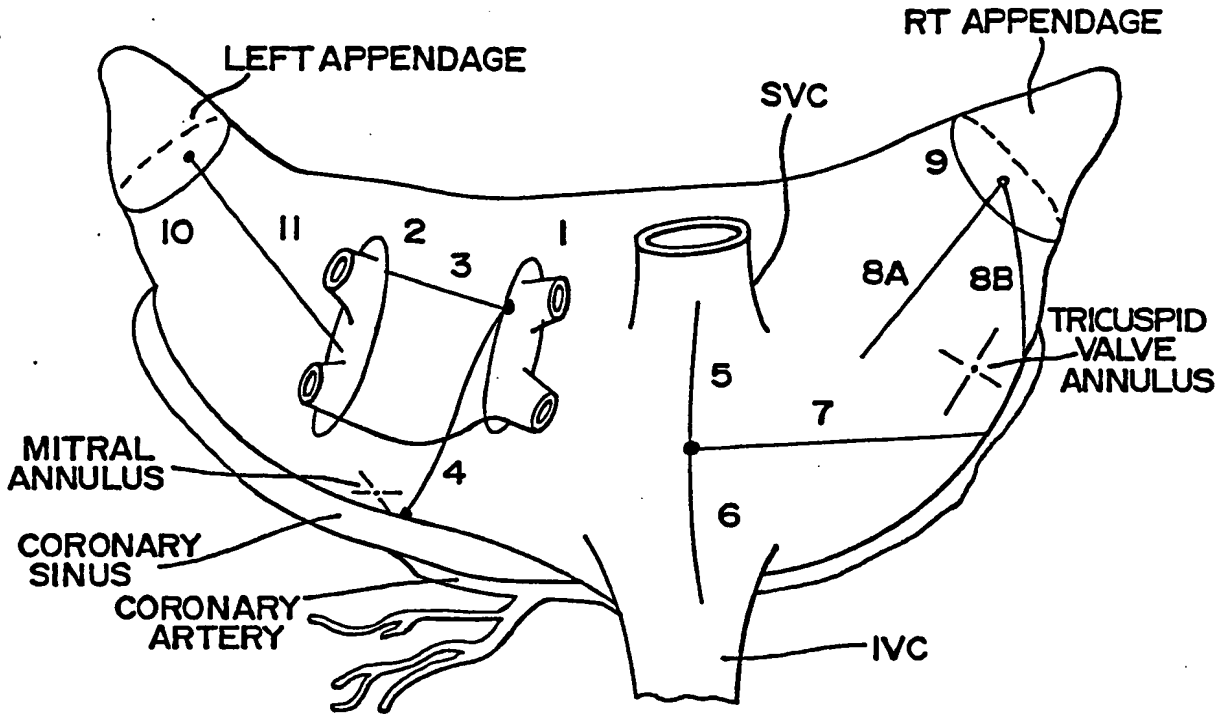
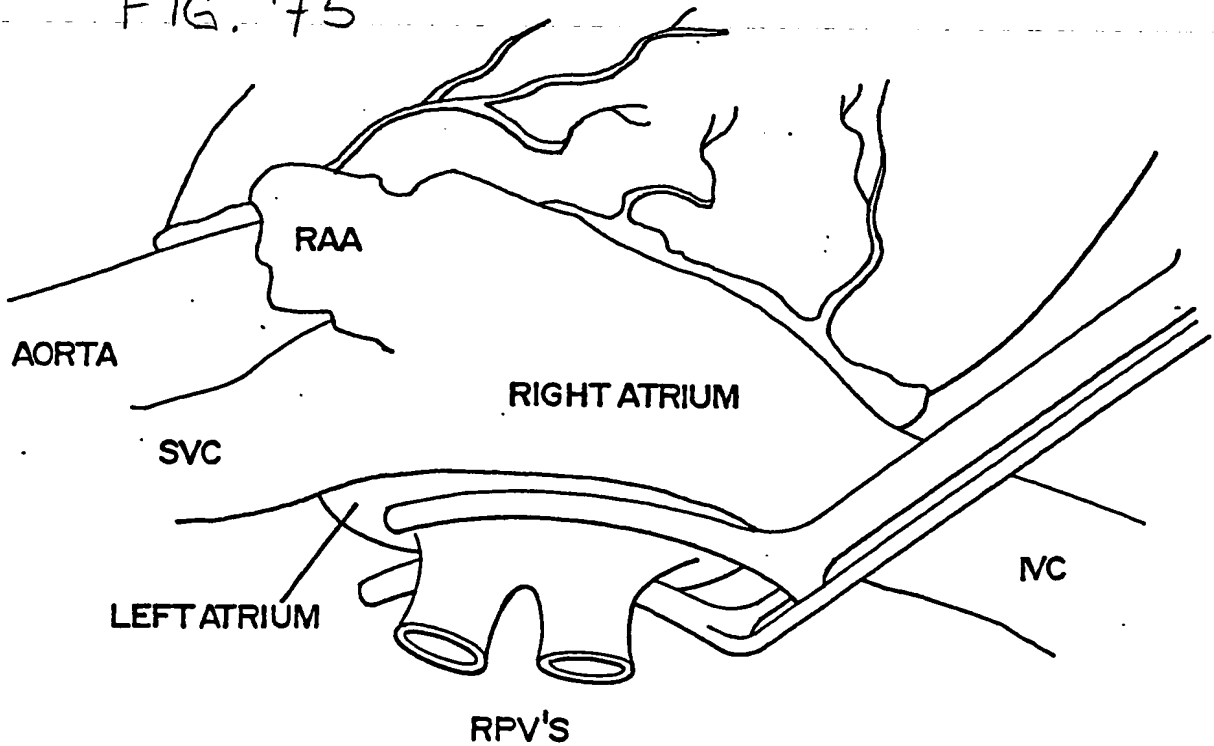


FIG. 75



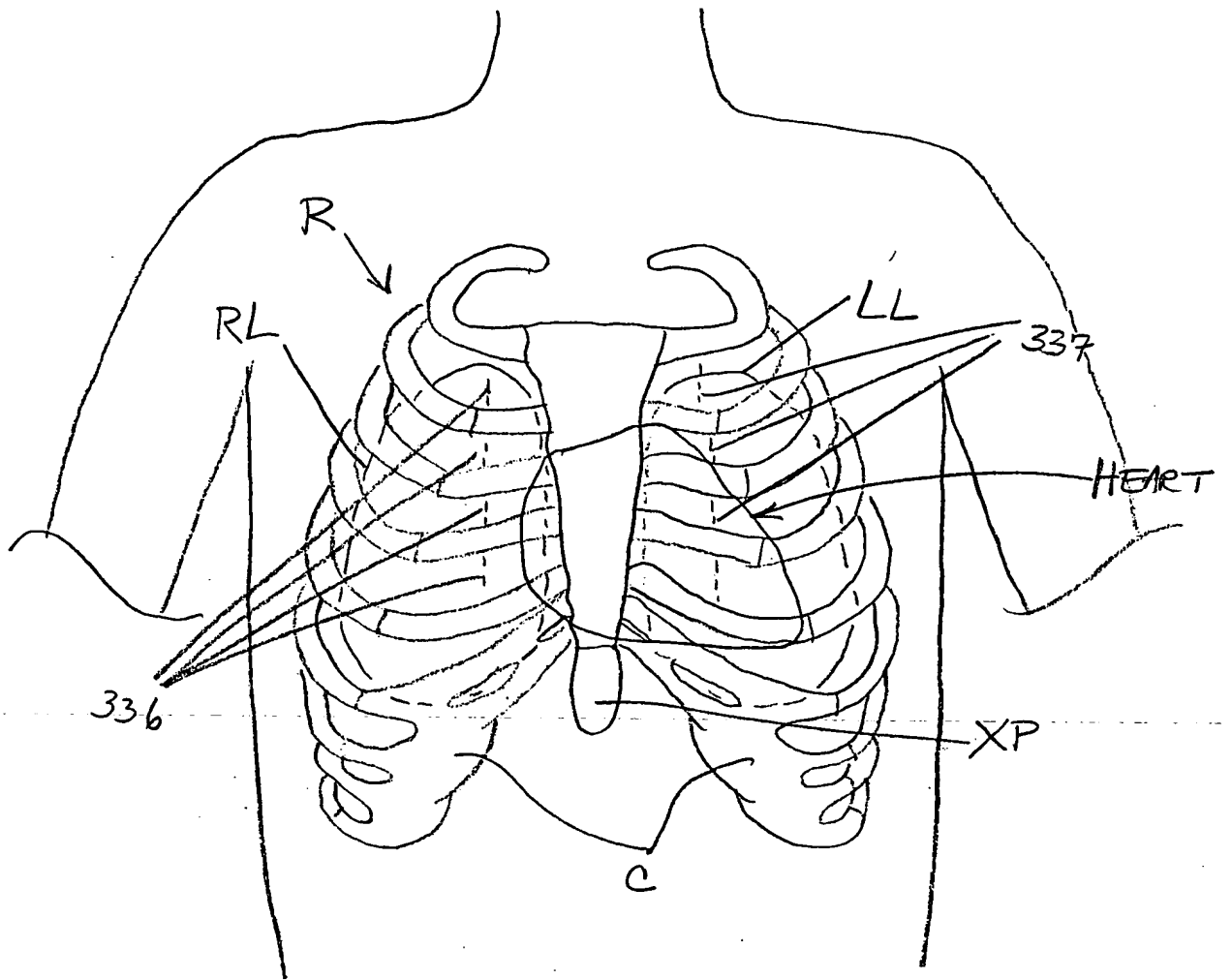


FIG. 78

FIG. 79

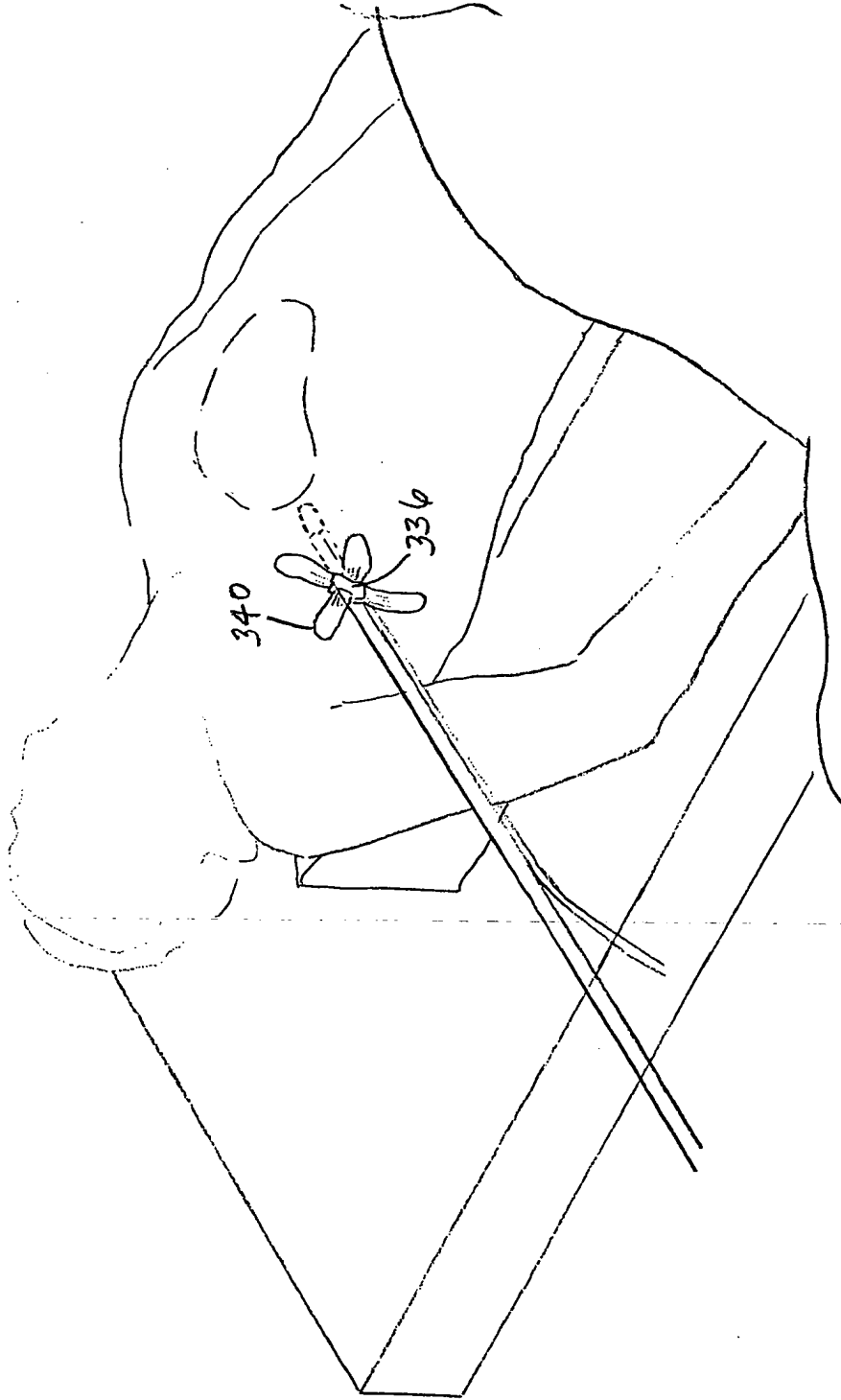


FIG. 79

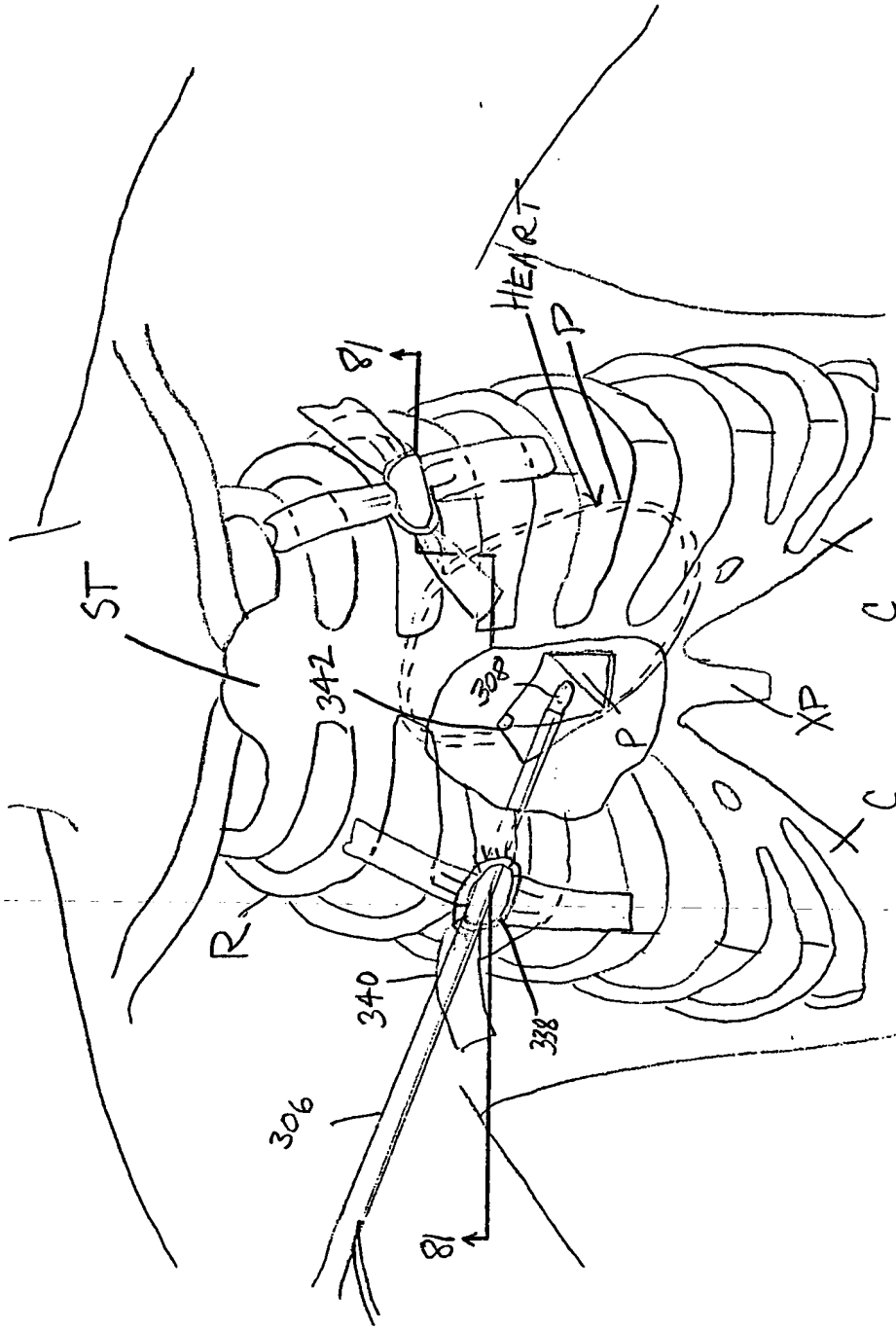


FIG. 80

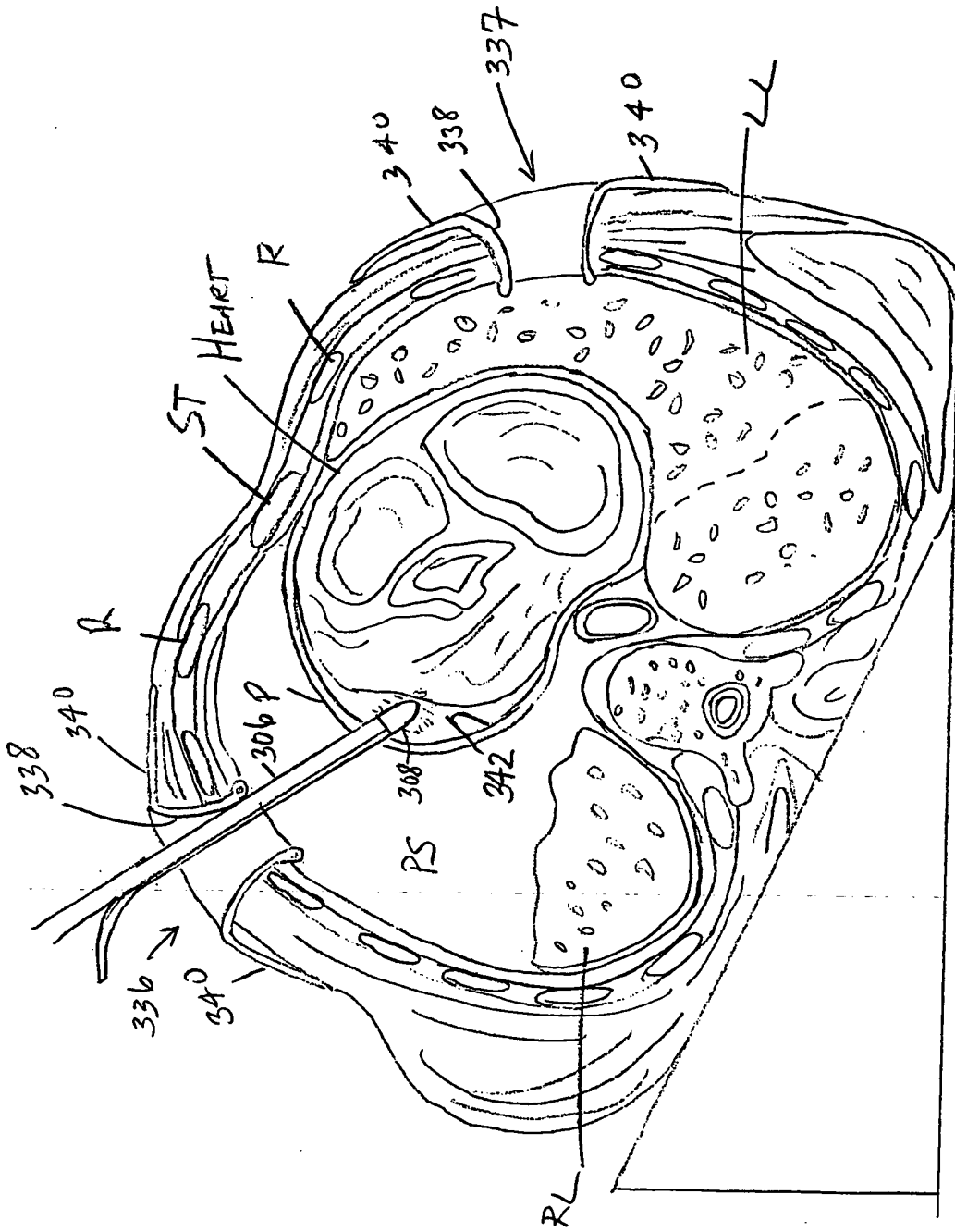


FIG. 81

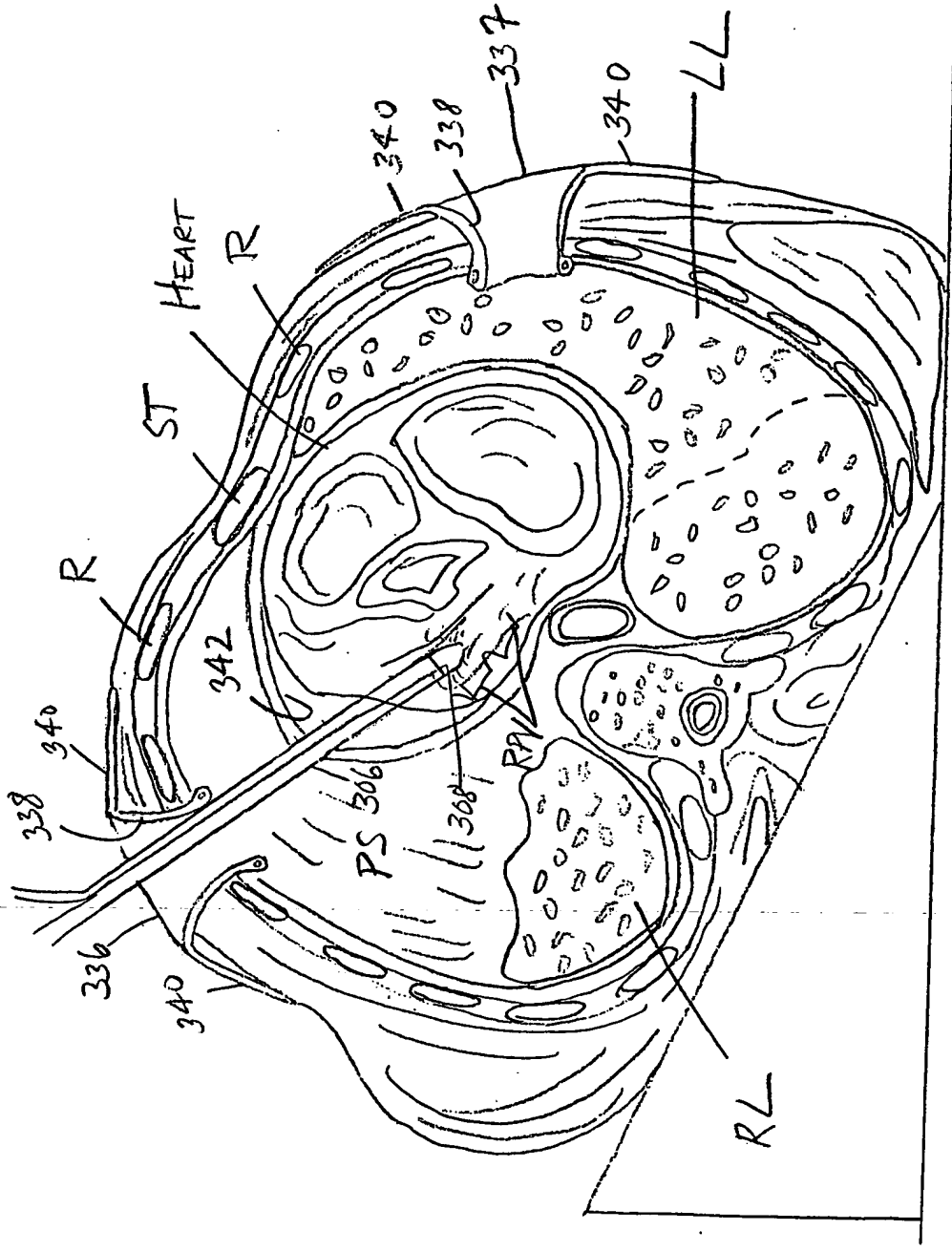


FIG. 82

FIG. 83

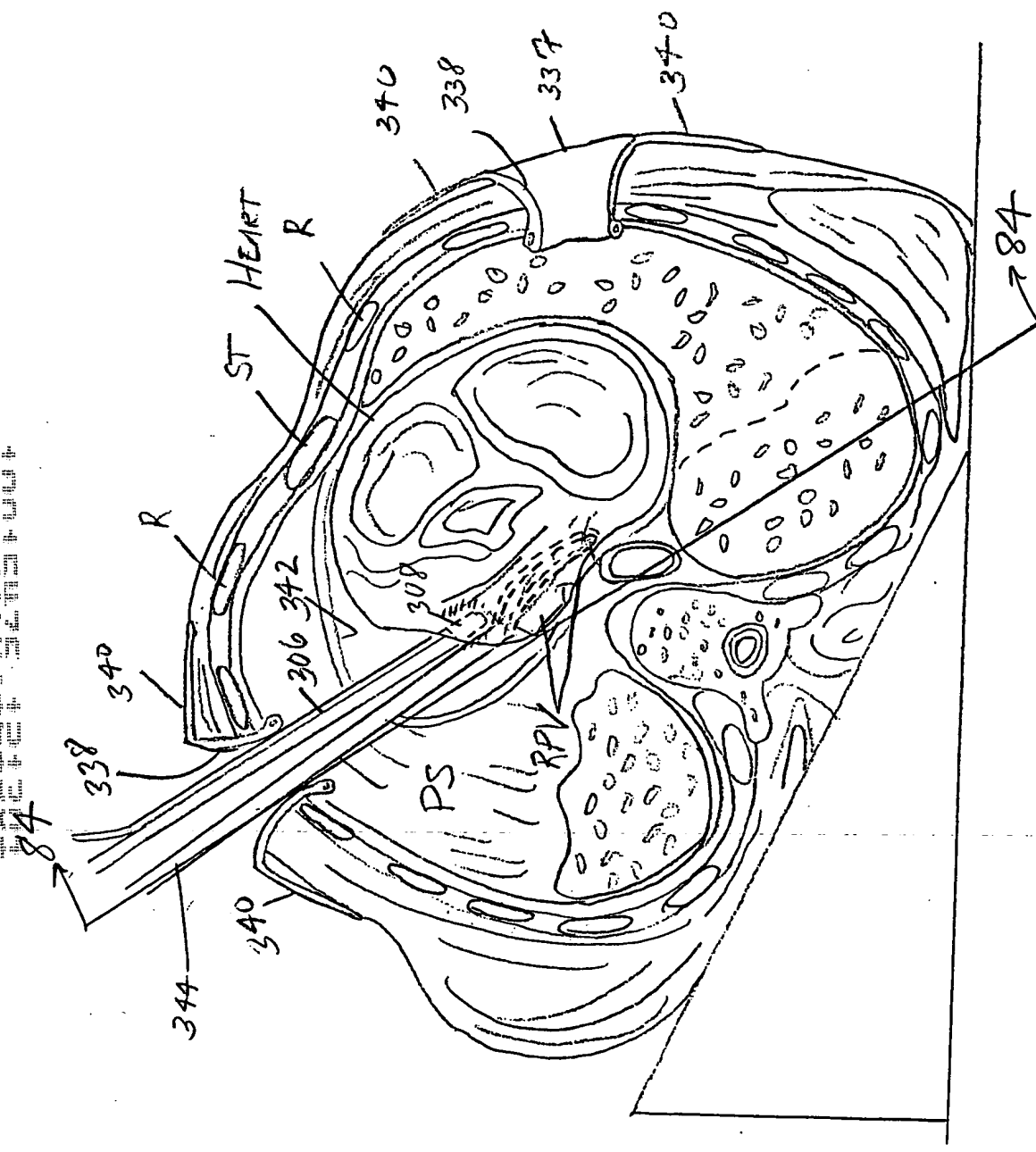


FIG 83

FIG. 83

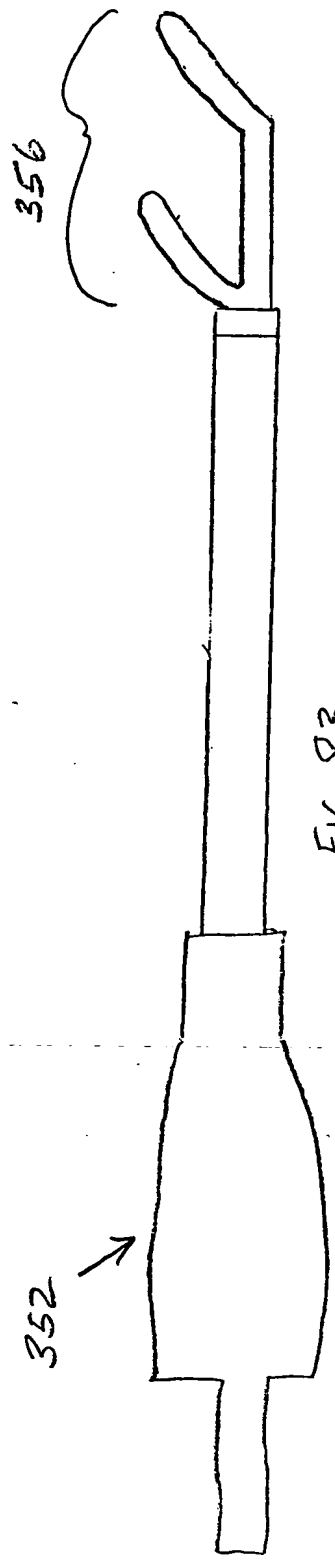


FIG. 83

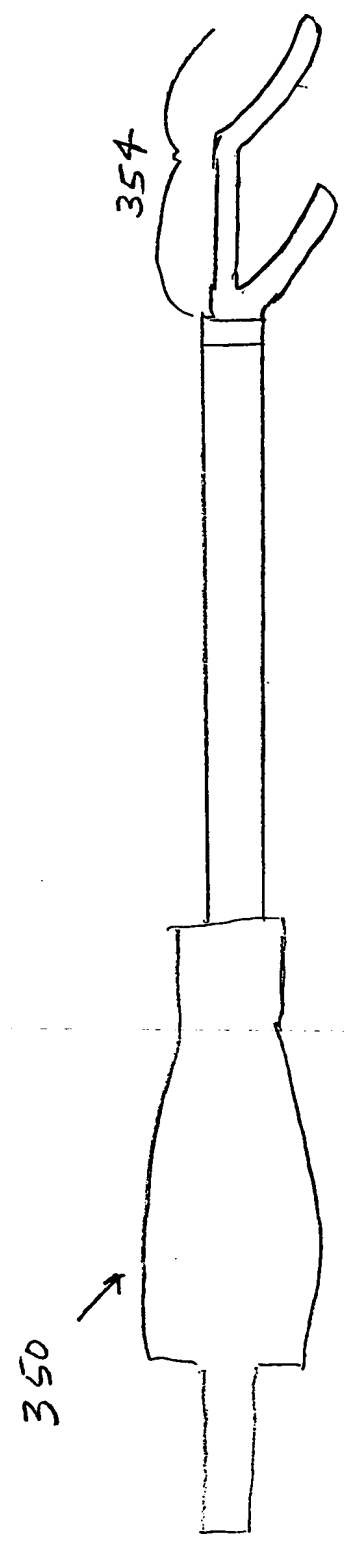


FIG. 83A

FIG. 84

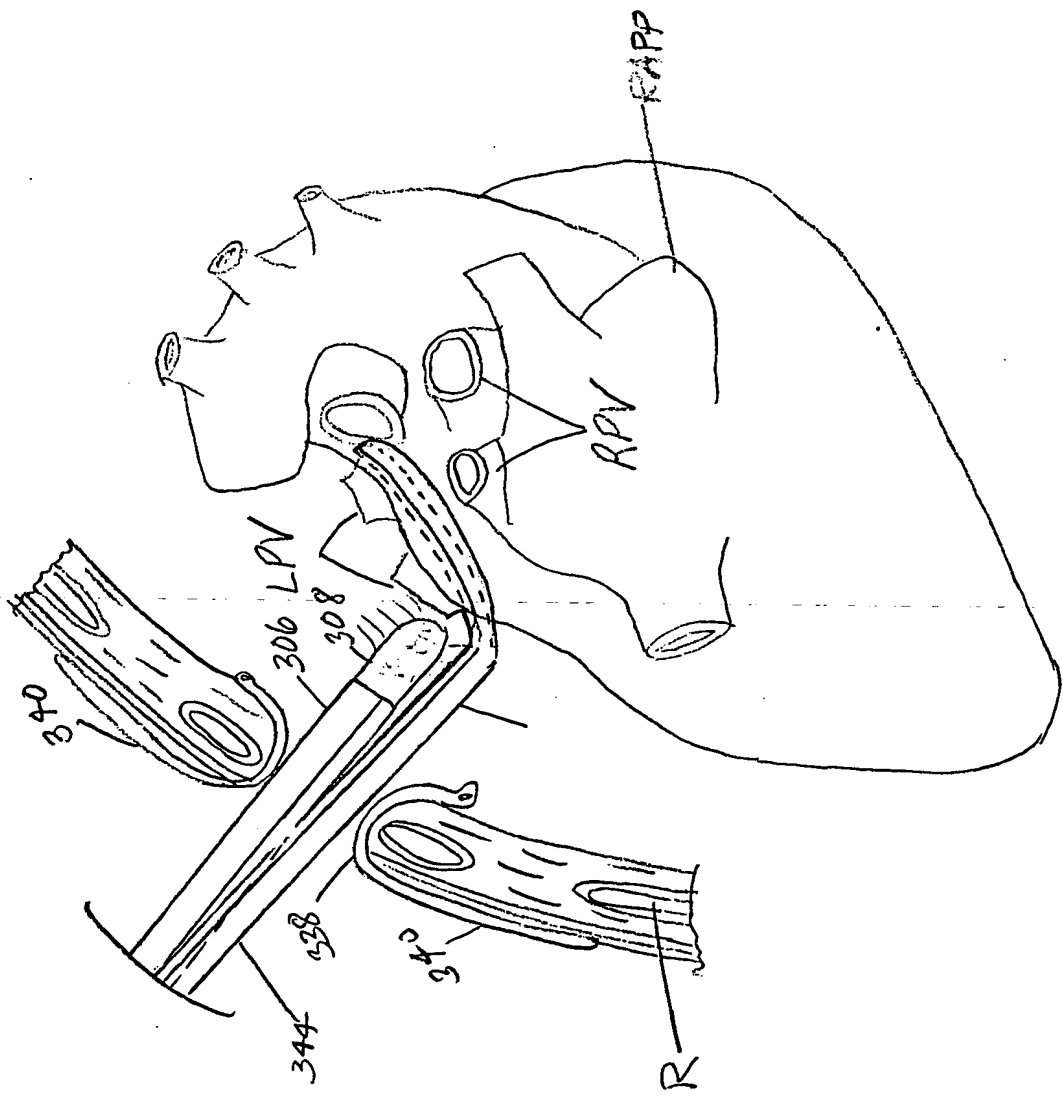


FIG 84

FIG. 85

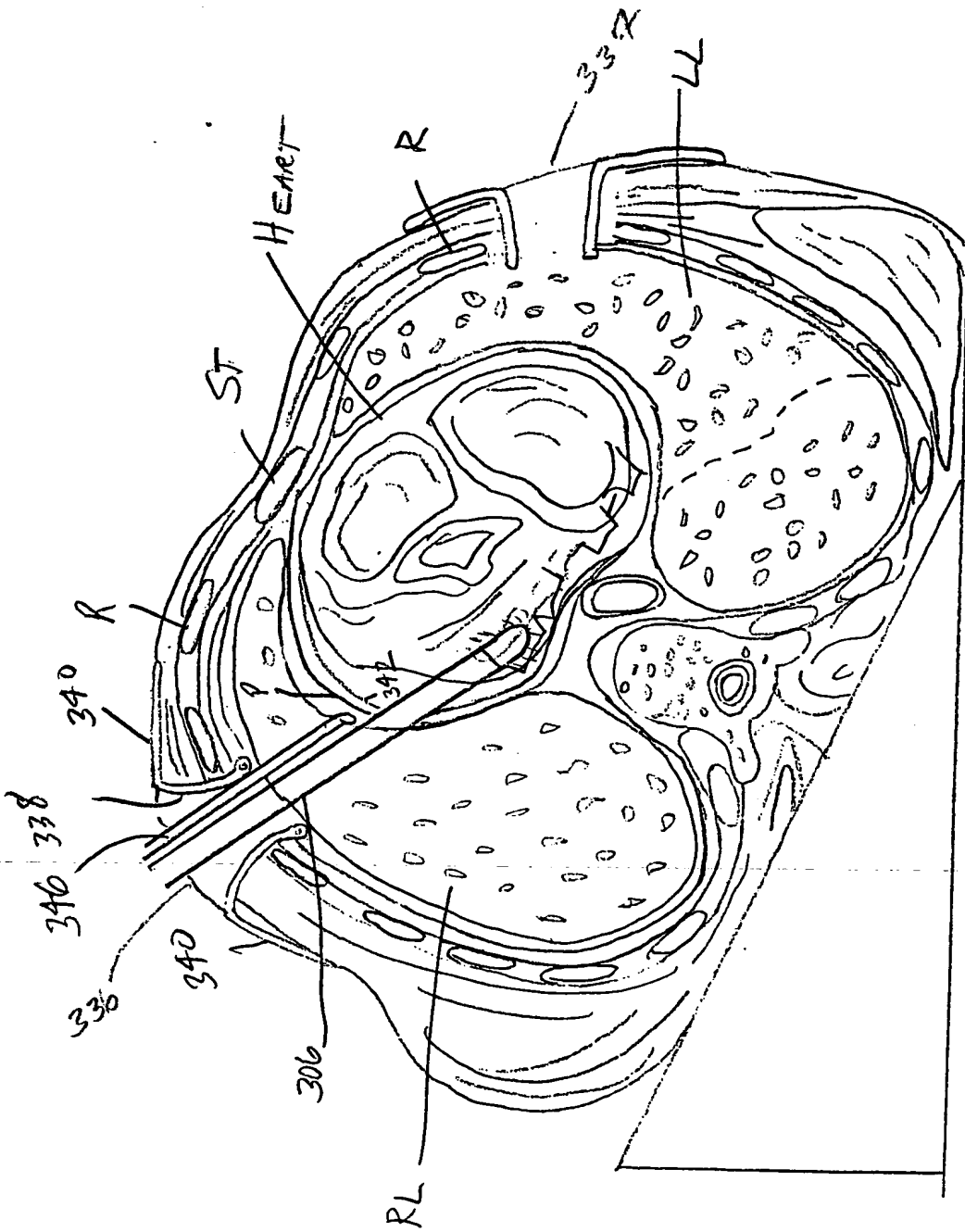


FIG. 85

FIG. 86

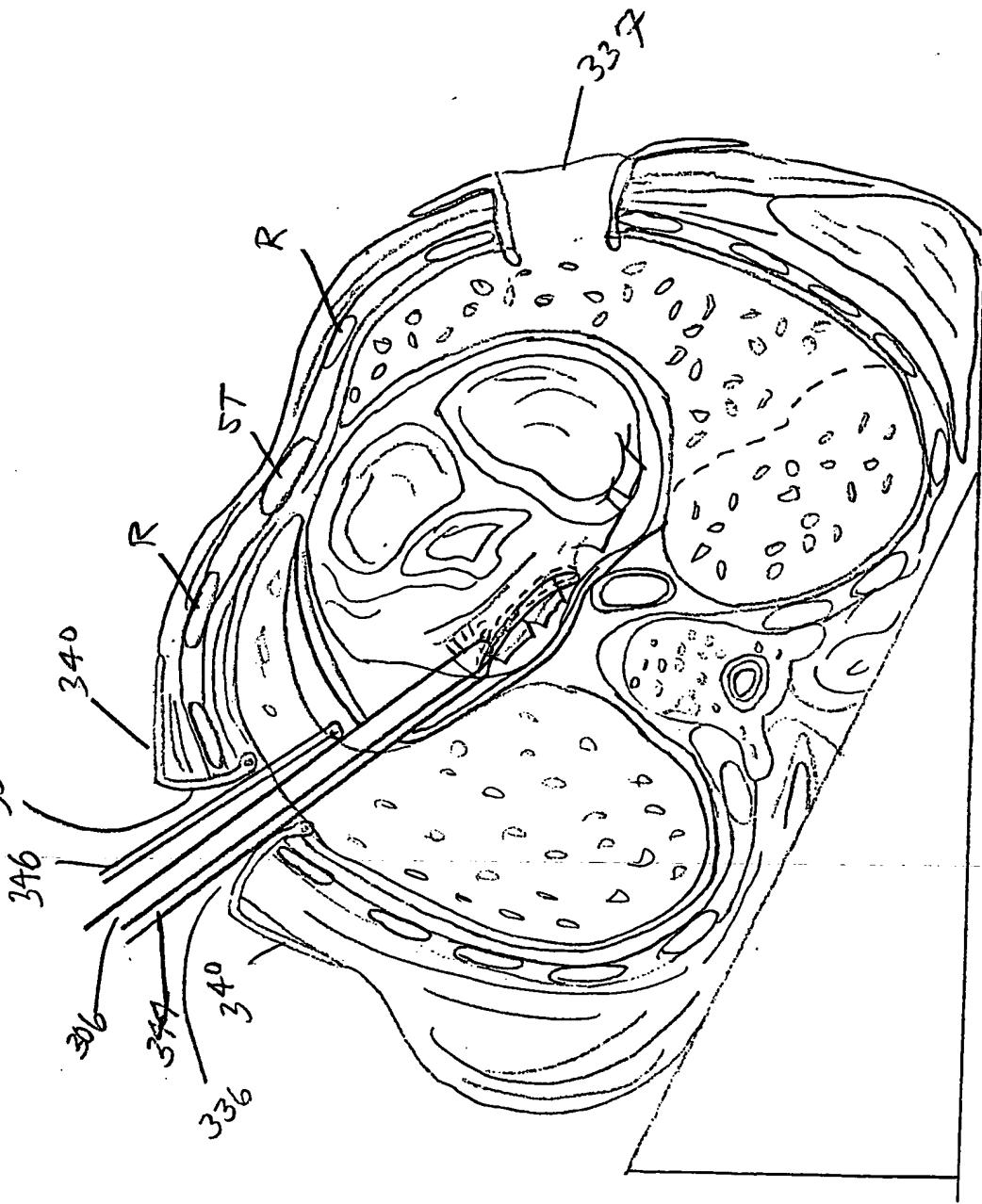


FIG. 86

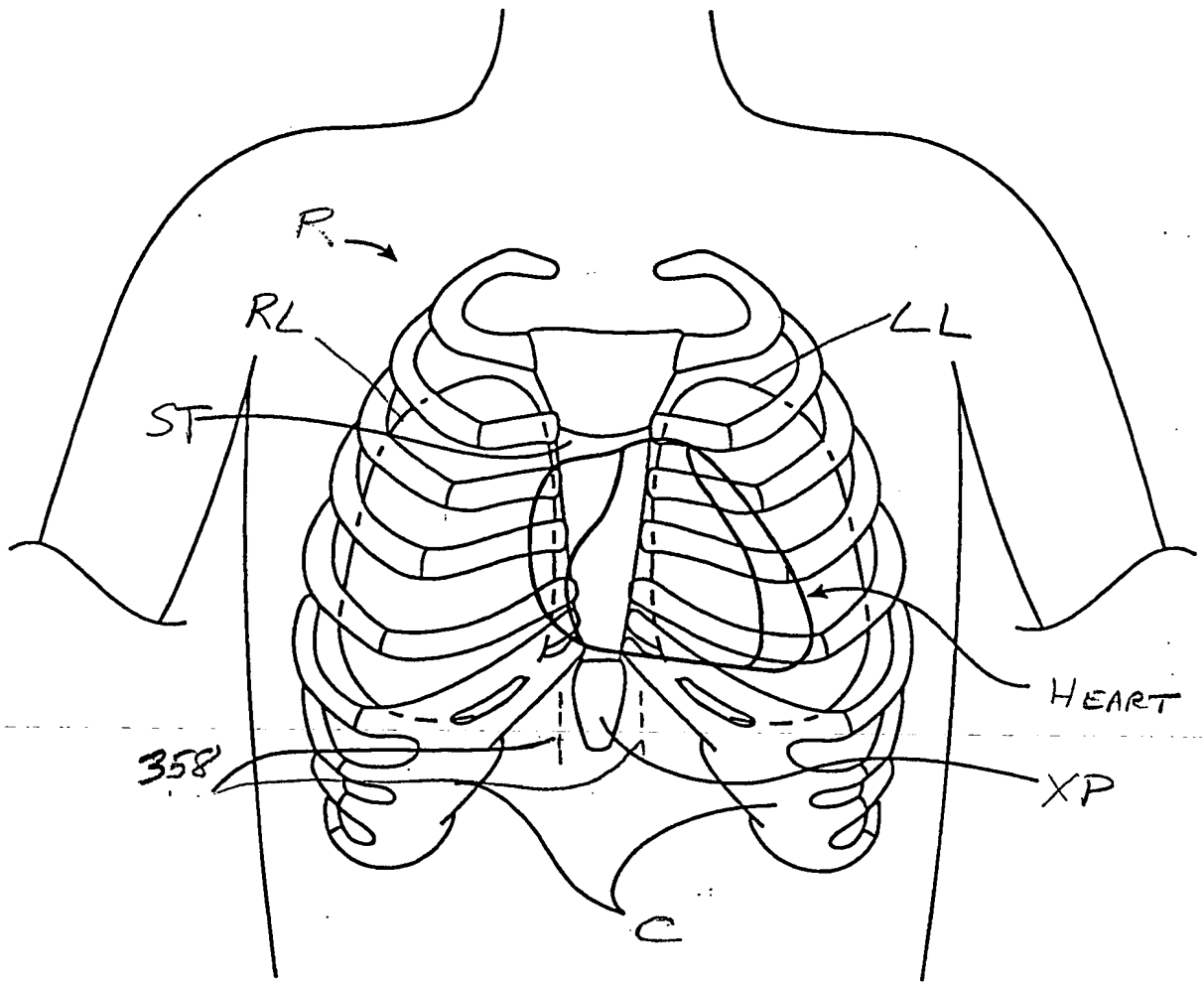


FIG. . 87

FIG. 88

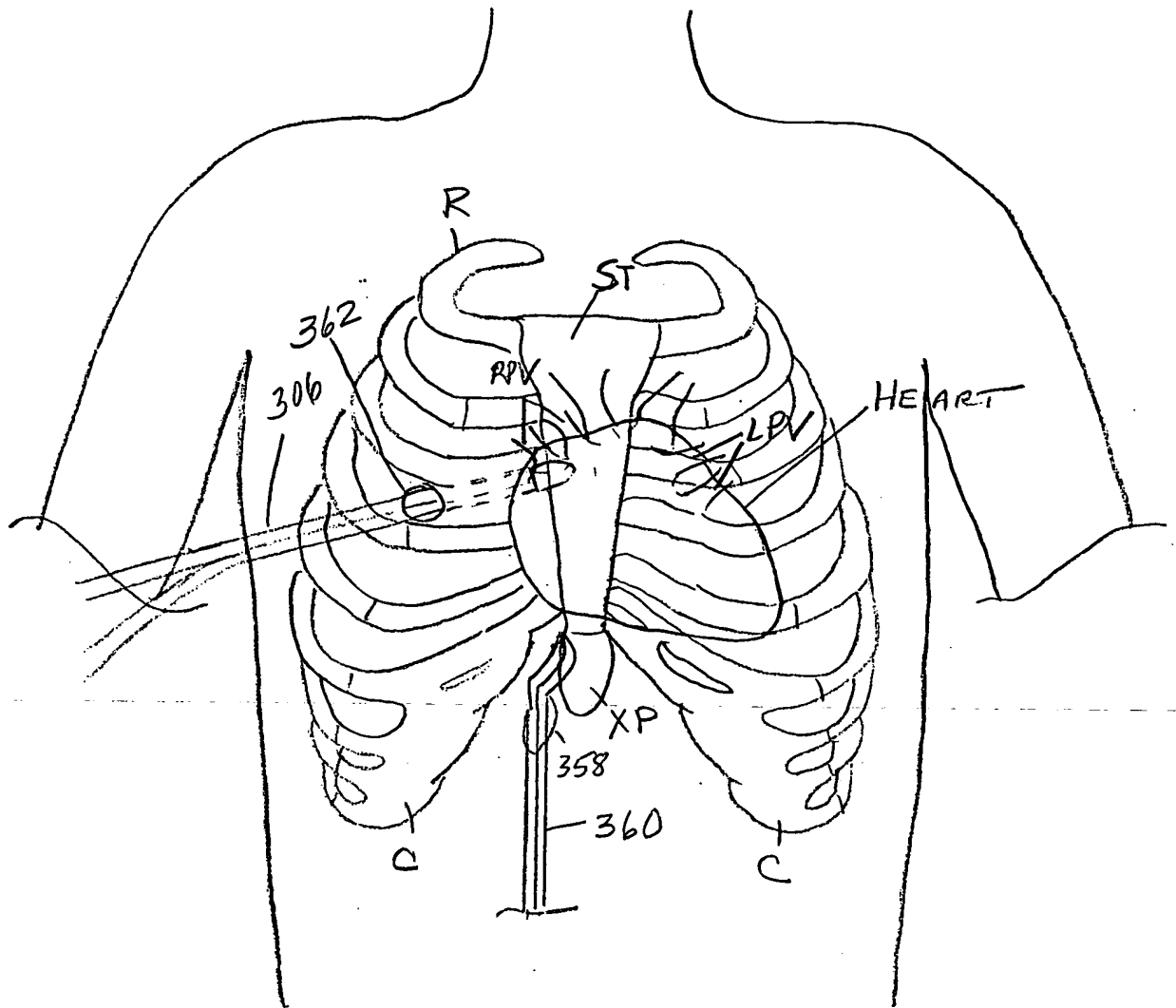


FIG. 88

FIG. 89 is a schematic diagram of the heart and associated vessels, showing the placement of the catheter 306 and the catheter 342.

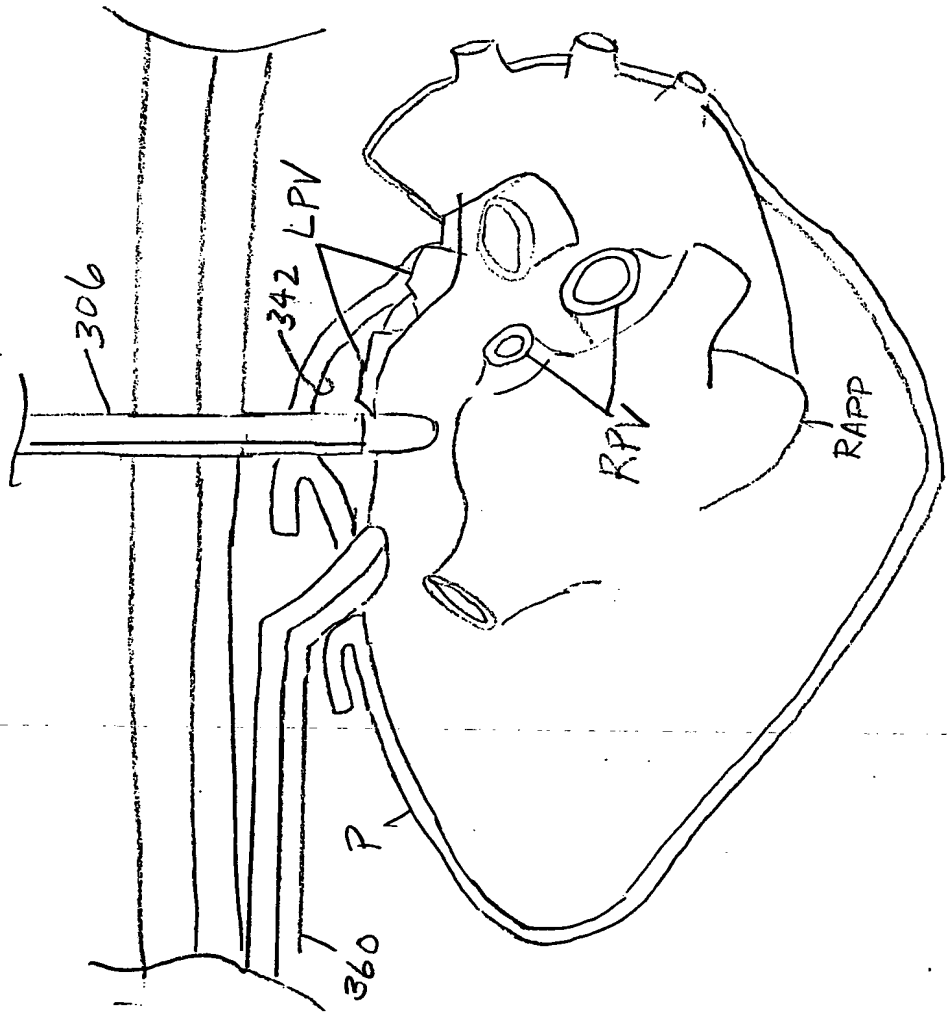


FIG 89

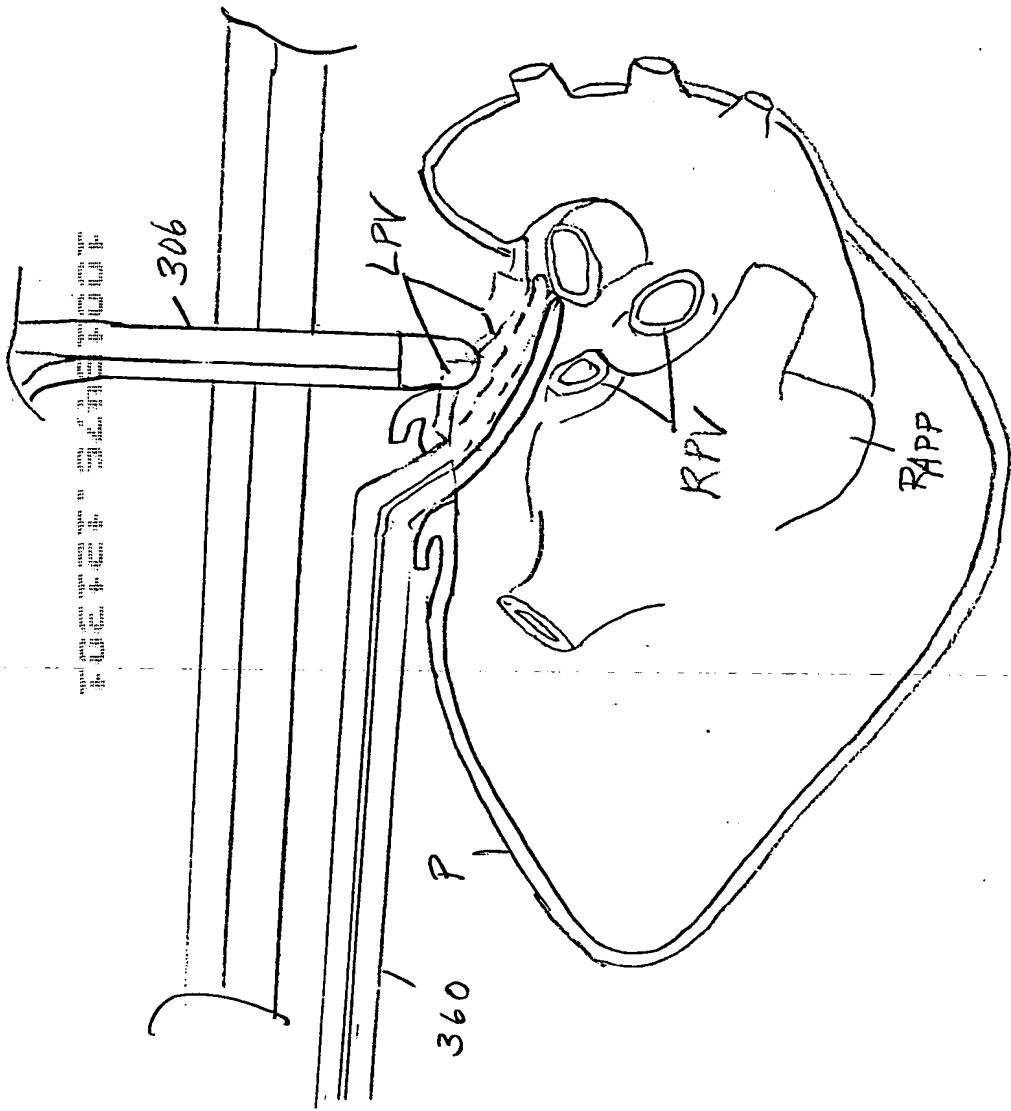


FIG. 90

x

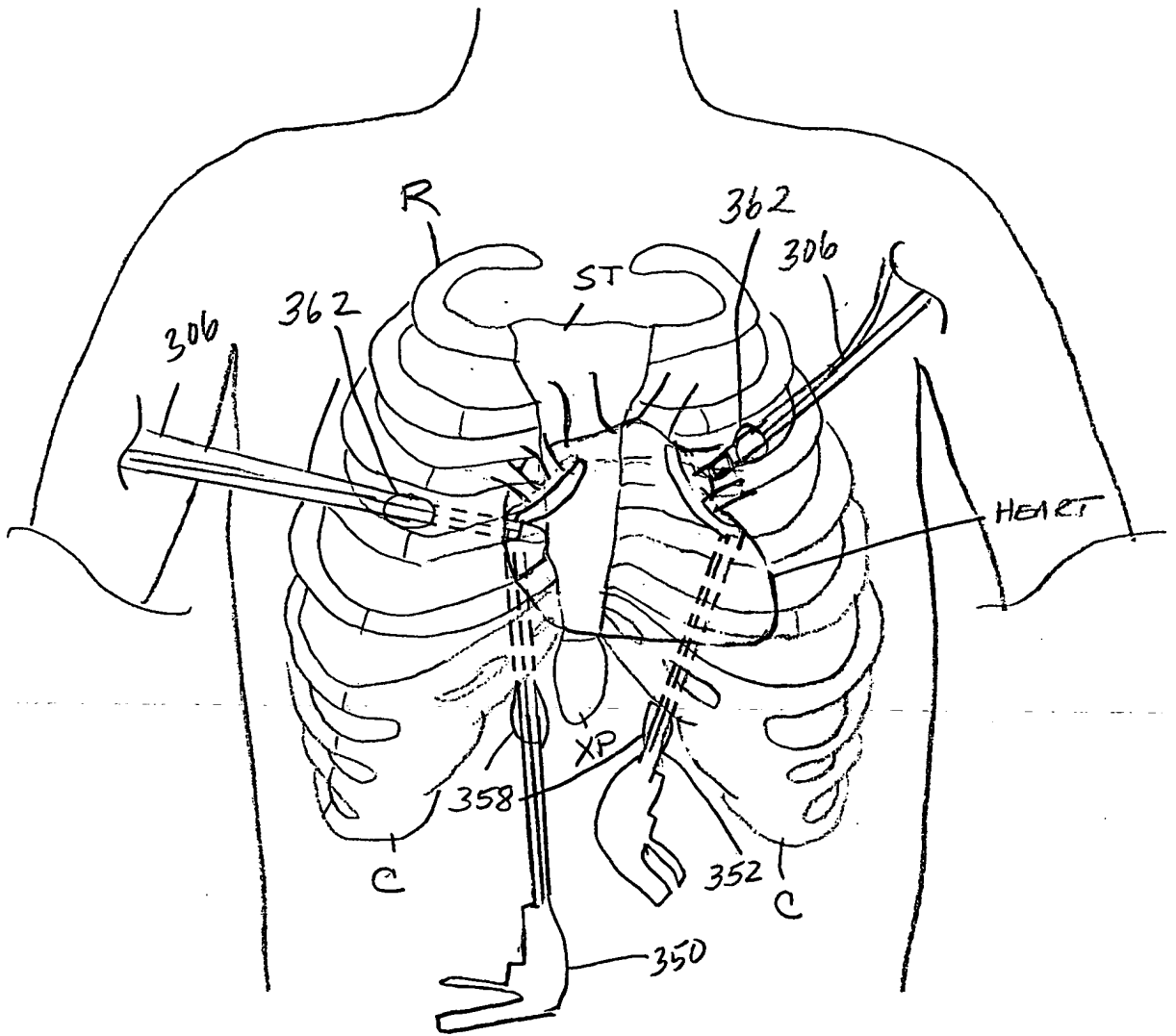


FIG 91

FIG. 92

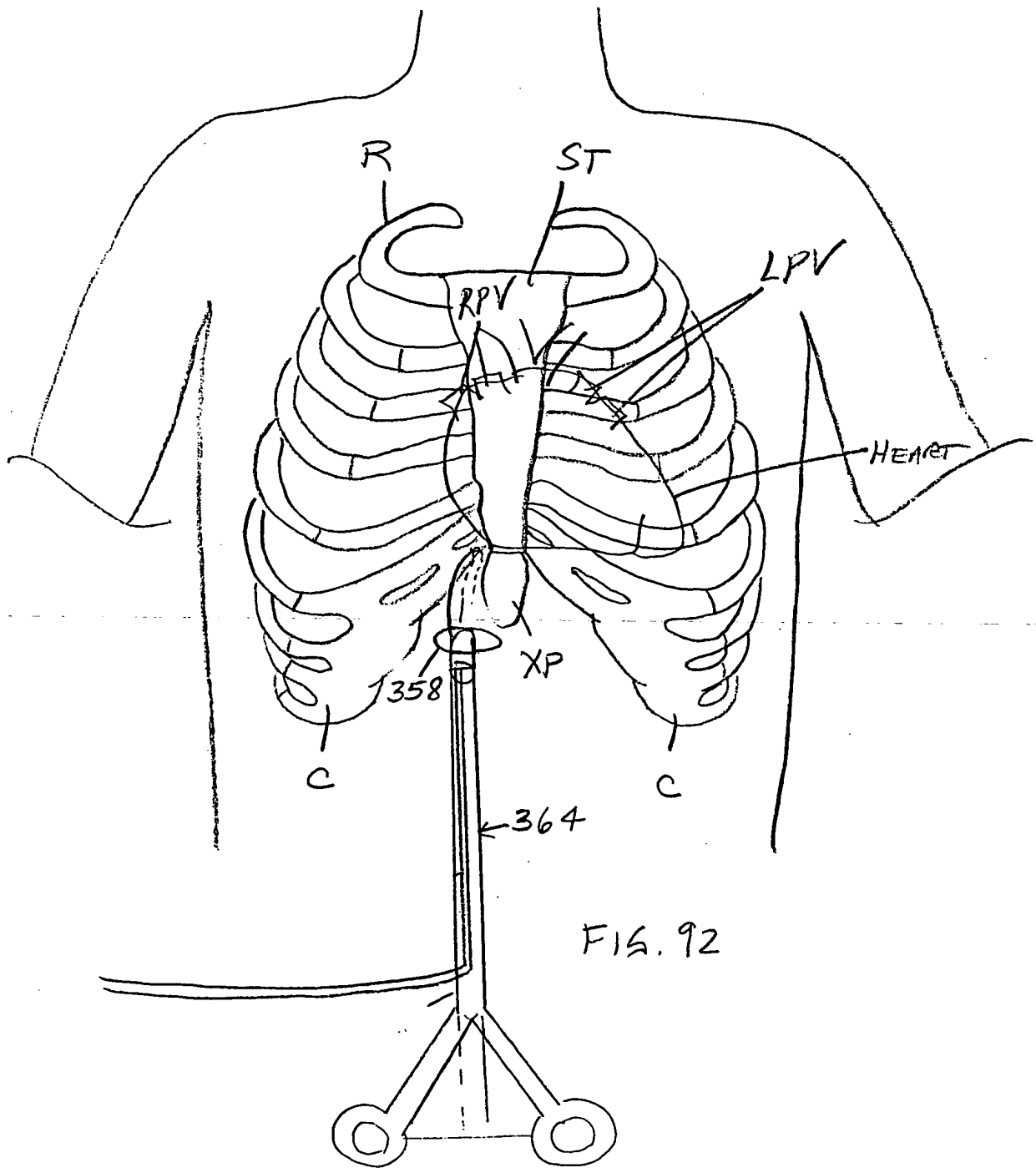


FIG. 92

X

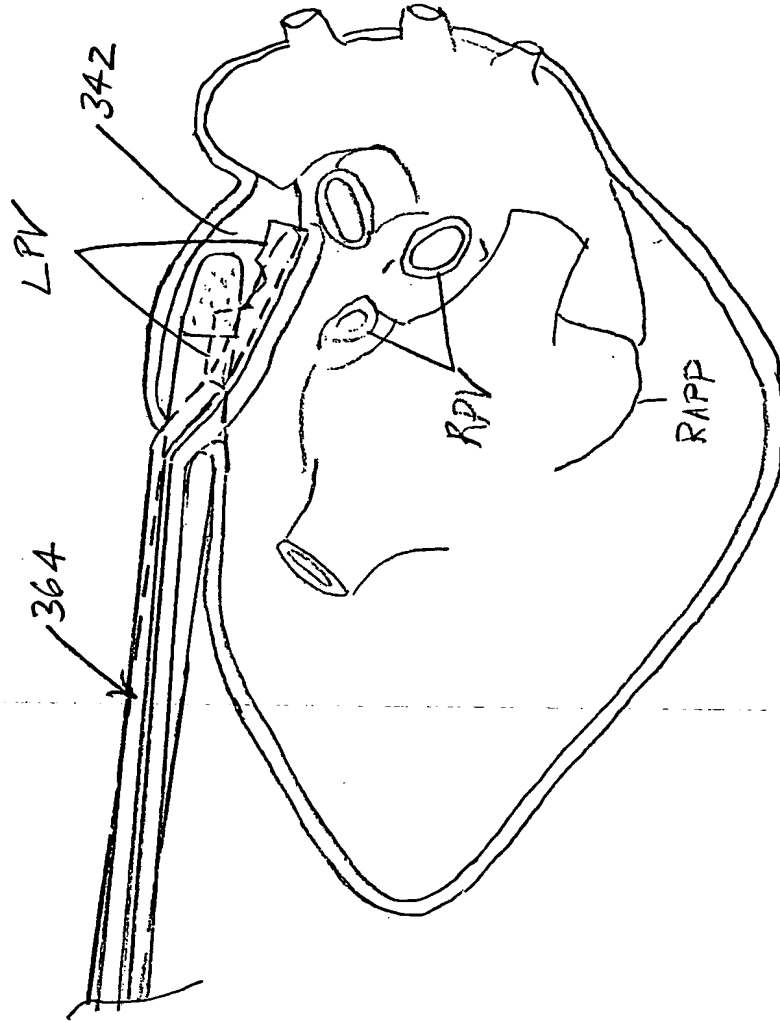


FIG 93

www.fda.gov/oc/ohrt/ohrt.html

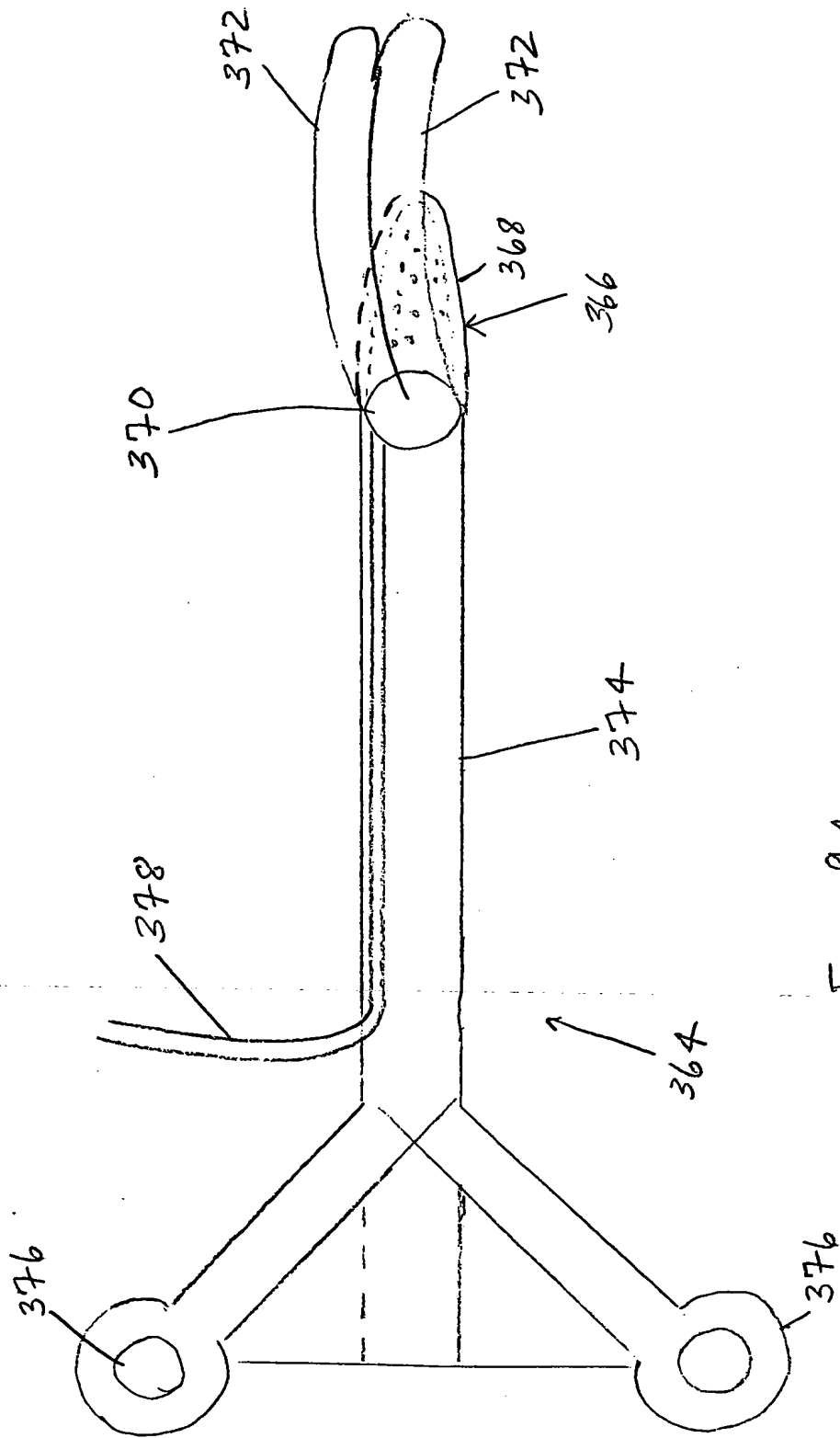


FIG. 94

FIG. 95

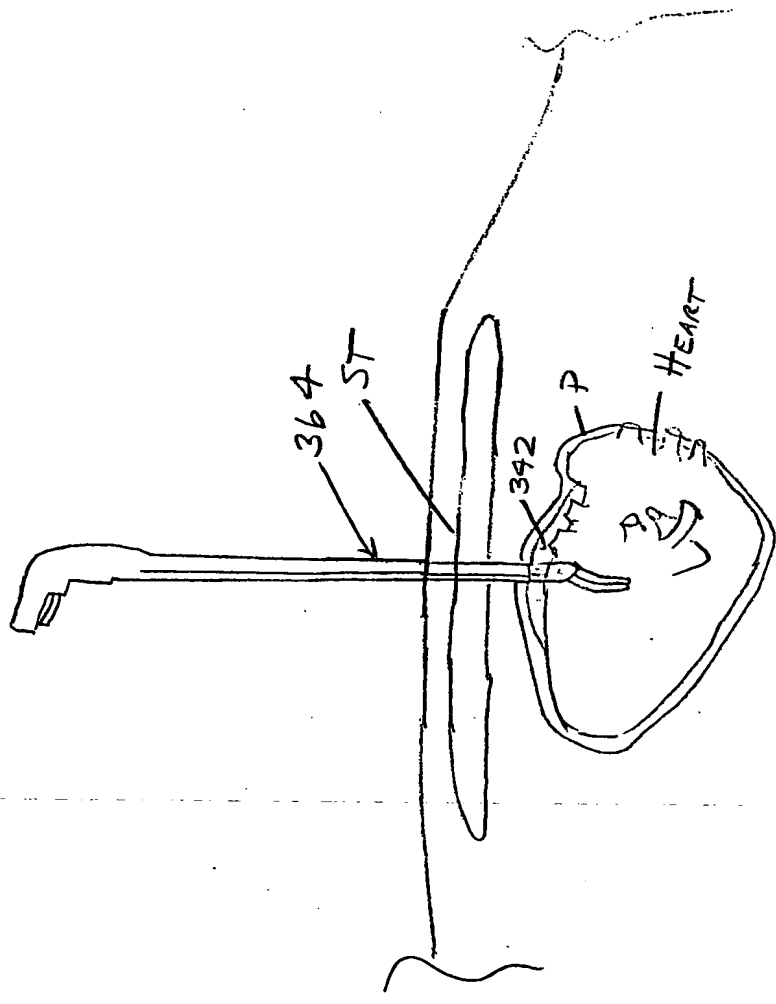


FIG. 95

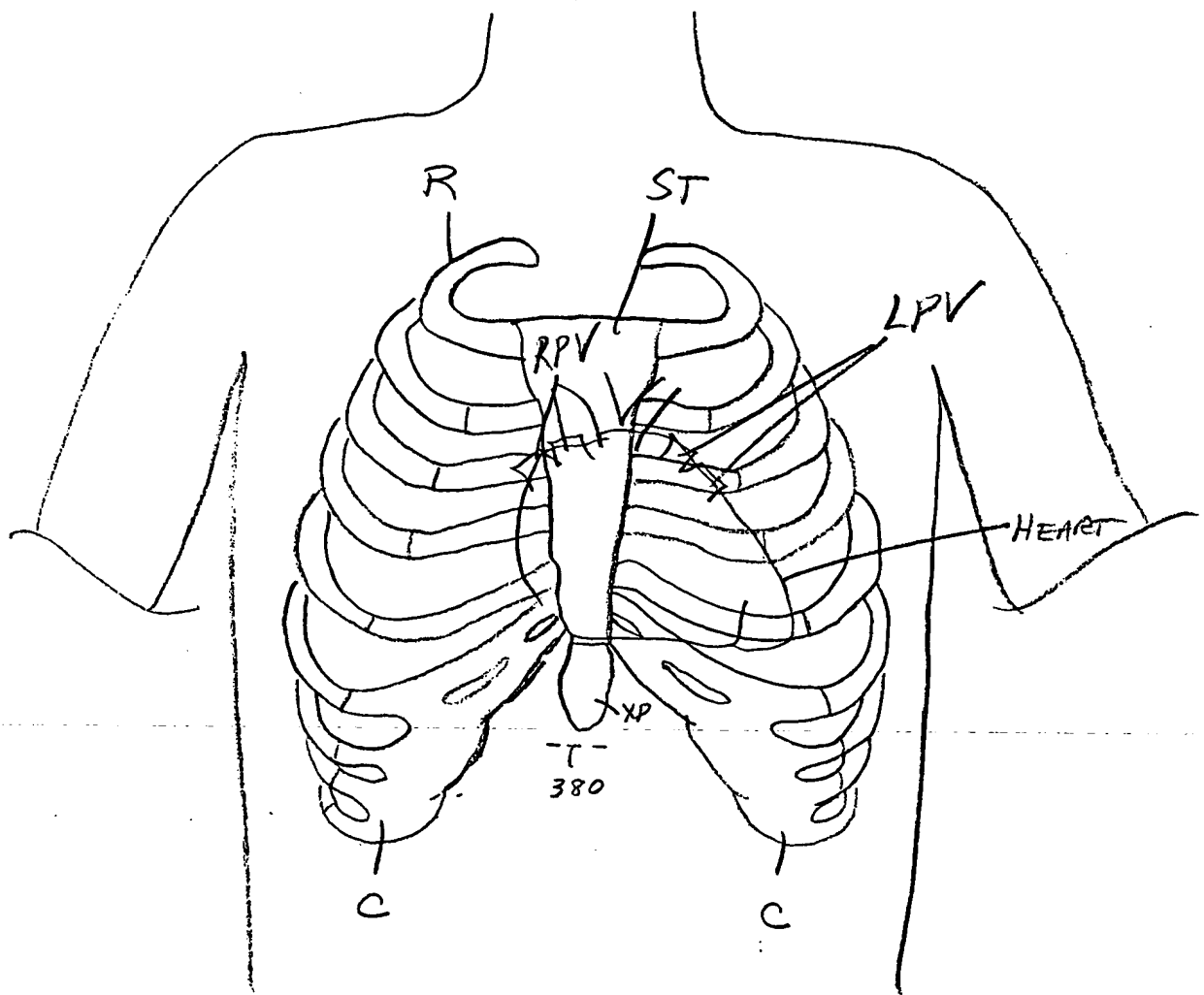


FIG. 96

FIG. 97

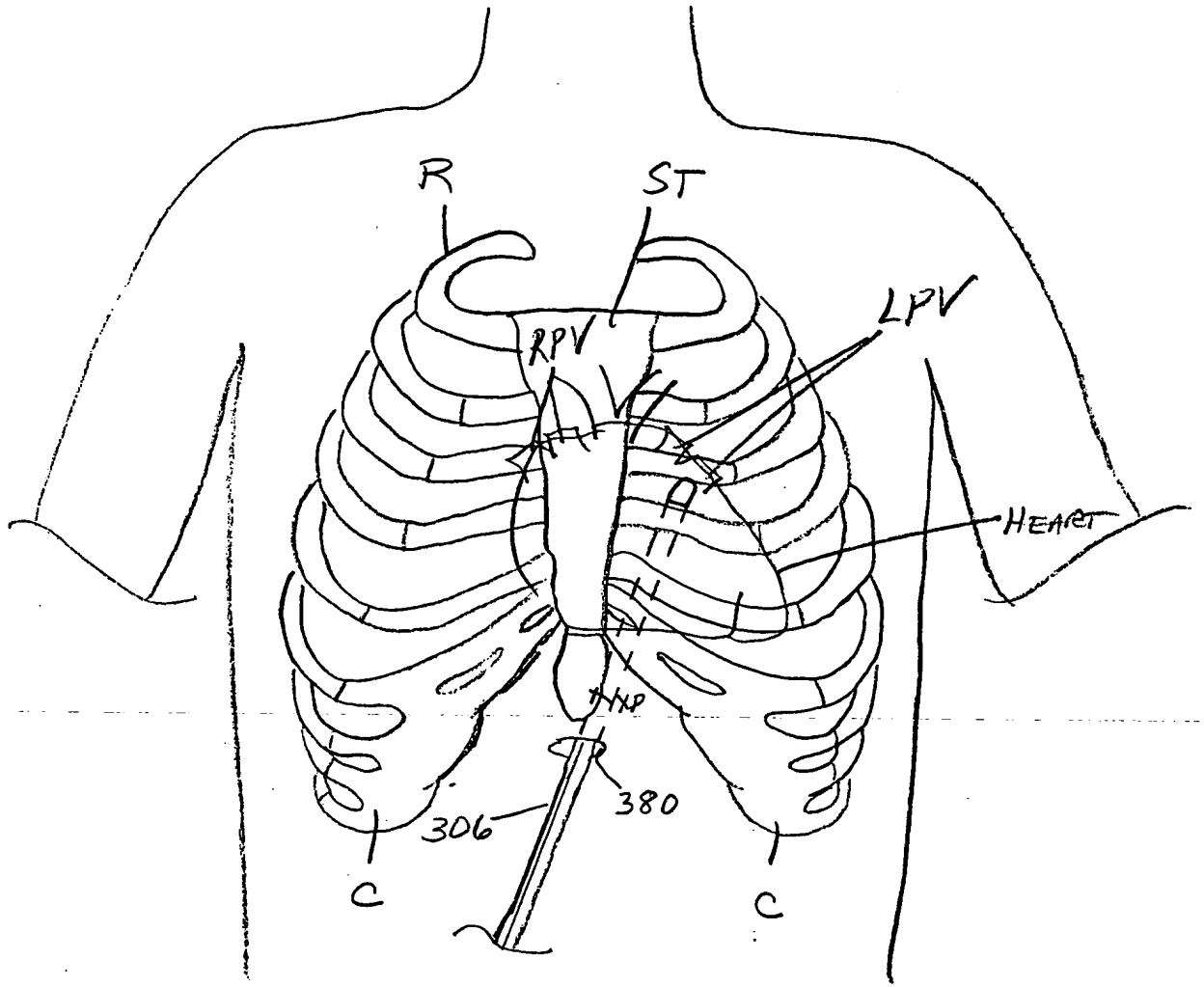


FIG. 97

X

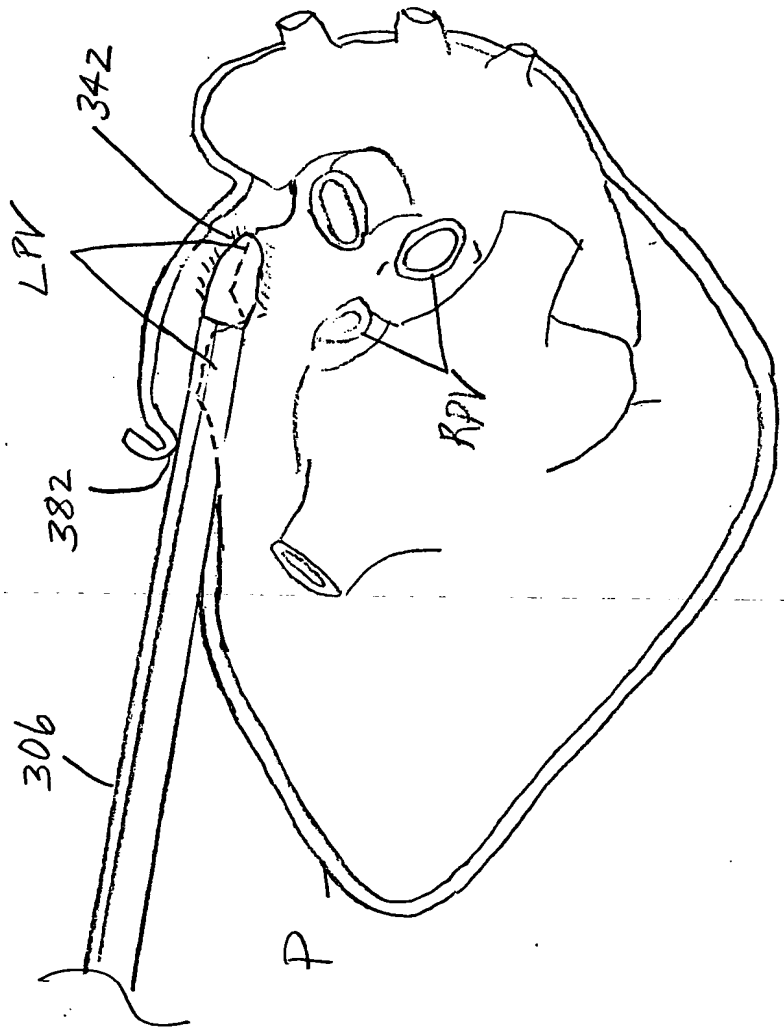


FIG. 98

FIG. 98

X

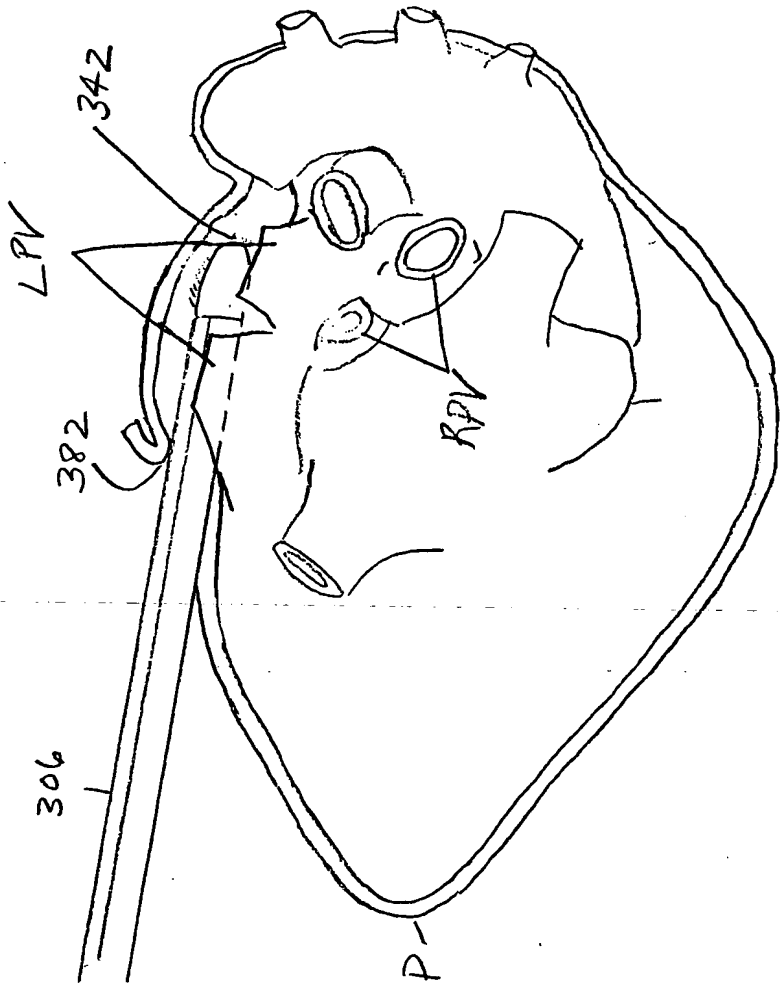


FIG. 99

FIG. 99

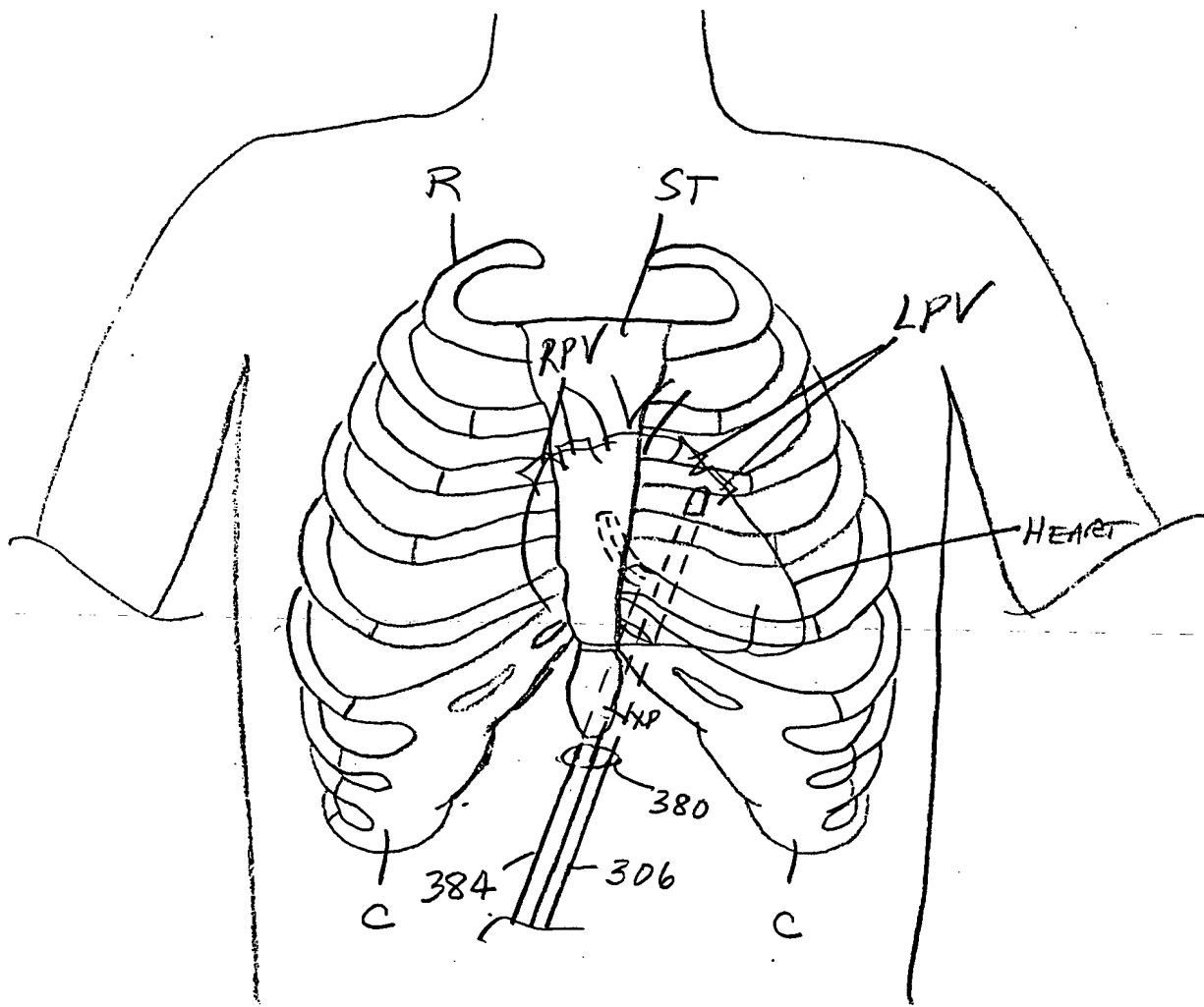


FIG. 100

Downloaded from www.ascelibrary.org

FIG. 101

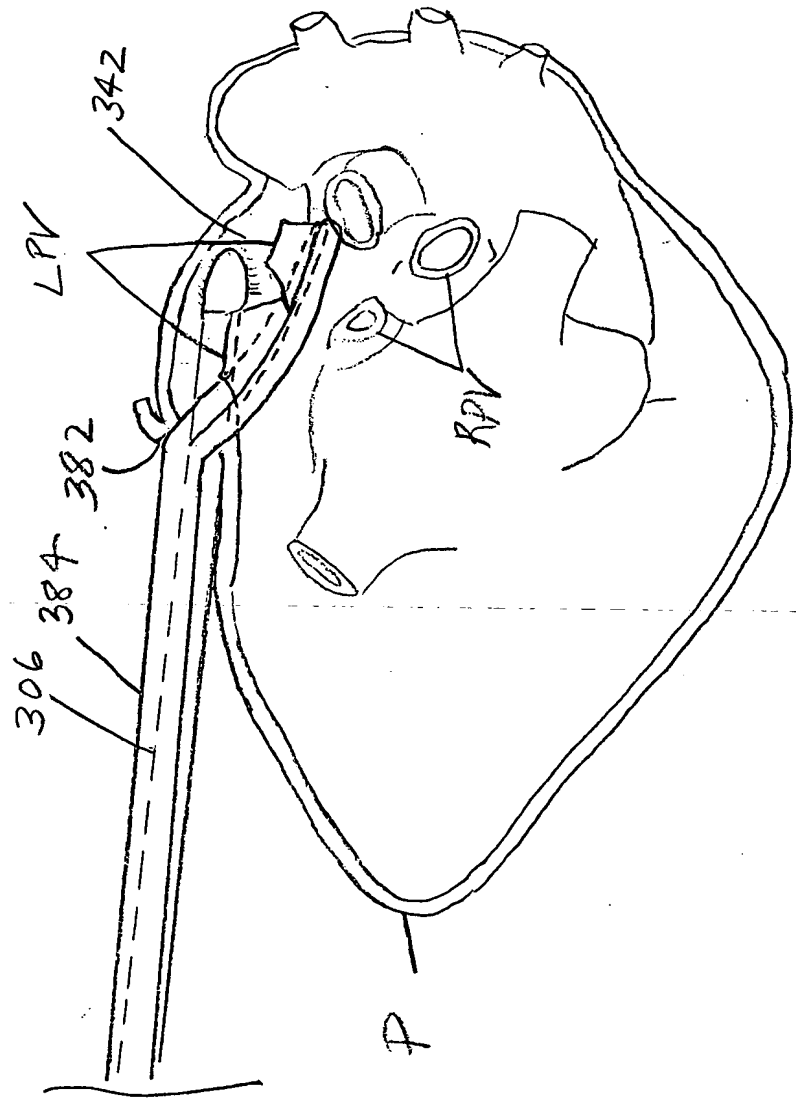


FIG. 101